

Document Technique d'Application

Référence Avis Technique **6/19-2405_V1**
Annule et remplace l'Avis Technique 6/14-2220

*Fenêtre à la française,
oscillo battante ou à
soufflet en aluminium à
coupure thermique*

*Side-hung inward opening,
tilt-and-turn, or bottom-
hung window made of
aluminium with thermal
barrier*

Wicline 65 OC

Relevant de la norme

NF EN 14351-1+A2

Titulaire : HYDRO BUILDING SYSTEMS marque WICONA.
270 rue Léon Joulin
BP 63709
FR-31037 Toulouse Cedex 1

Tél. : 05 61 31 25 25
Fax : 05 61 31 25 00
Internet : www.wicona.fr

Groupe Spécialisé n°6

Composants de baies, vitrages

Publié le 9 mars 2020



Commission chargée de formuler des Avis Techniques et Documents Techniques
d'Application

(arrêté du 21 mars 2012)

Secrétariat de la commission des Avis Techniques
CSTB, 84 avenue Jean Jaurès, Champs sur Marne, FR-77447 Marne la Vallée Cedex 2
Tél. : 01 64 68 82 82 - Internet : www.ccfat.fr

Le Groupe Spécialisé n° 6 « Composants de baie, vitrages » de la Commission chargée de formuler les Avis Techniques a examiné, le 17 octobre 2019, la demande relative au système de fenêtres Wicline 65 OC présenté par la société HYDRO BUILDING SYSTEMS marque WICONA. Le présent document, auquel est annexé le dossier technique établi par le demandeur, transcrit l'avis formulé par le Groupe Spécialisé n° 6 sur les dispositions de mise en œuvre proposées pour l'utilisation du procédé dans le domaine d'emploi visé et dans les conditions de la France métropolitaine. Ce document annule et remplace le Document Technique d'Application 6/14-2220.

1. Définition succincte

1.1 Description succincte

Le système Wicline 65 OC permet de réaliser des fenêtres et des portes-fenêtres à la française, à soufflet, et oscillobattantes à 1 ou 2 vantaux dont les cadres dormants sont réalisés avec des profilés en aluminium à rupture de pont thermique.

Les dimensions maximales sont définies :

- pour les fabrications non certifiées dans le Dossier Technique,
- pour les fabrications certifiées dans le Certificat de Qualification.

1.2 Mise sur le marché

Les produits doivent faire l'objet d'une déclaration des performances (DdP) lors de leur mise sur le marché conformément au règlement (UE) n° 305/2011 article 4.1.

Les produits conformes à cette DdP sont identifiés par le marquage CE.

1.3 Identification

Profilés

Le sertissage des barrettes est réalisé par les sociétés SBB à Bellenberg ; SBT à Toulouse ; SPNO à Lucé, ou SPNO à Chateauroux, SBA à Atessa Italie, Wiconà à Courmelles

Les profilés avec coupure thermique en polyamide sont marqués à la fabrication selon les prescriptions de marquage du Règlement technique de la Marque « Profilés aluminium à rupture de pont thermique (QB49) ».

Fenêtres

Les fabrications certifiées sont identifiées par le marquage de certification, les autres n'ont pas d'identification prévue.

2. AVIS

2.1 Domaine d'emploi accepté

Le domaine d'emploi est prévu pour les dimensions indiquées au paragraphe *Dimensions maximales* du dossier technique établi par le demandeur. Pour les fabrications certifiées, des dimensions supérieures peuvent être envisagées. Elles sont alors précisées dans le Certificat de Qualification attribué au menuisier.

Pour des conditions de conception conformes au paragraphe 2.31 : fenêtre extérieure mise en œuvre en France métropolitaine :

- en applique intérieure et isolation intérieure dans : des murs en maçonnerie ou en béton,
- en tableau et isolation intérieure dans : des murs en maçonnerie ou en béton
- en rénovation sur dormant existant

2.2 Appréciation sur le procédé

2.2.1 Satisfaction aux lois et règlements en vigueur et autres qualités d'aptitude à l'emploi

Stabilité

Les fenêtres Wicline 65 OC présentent une résistance mécanique permettant de satisfaire à la seule disposition spécifique aux fenêtres figurant dans les lois et règlements et relative à la résistance sous les charges dues au vent.

Pour la pose en tableau, il conviendra de mettre en place, en feuillure, des limiteurs d'ouverture.

Stabilité en zone sismique

Le présent système ne présentant pas d'éléments de remplissage supérieurs à 4 m², il n'y a pas lieu d'apporter de justifications particu-

lières (conformément au "Guide de dimensionnement parasismique des éléments non structuraux du cadre bâti" de septembre 2014).

Prévention des accidents, maîtrise des accidents et maîtrise des risques lors de la mise en œuvre et de l'entretien

Le procédé ne dispose pas d'une Fiche de Données de Sécurité (FDS). L'objet de la FDS est d'informer l'utilisateur de ce procédé sur les dangers liés à son utilisation et sur les mesures préventives à adopter pour les éviter, notamment par le port d'équipements de protection individuelle (EPI).

Données environnementales

Le système Wicline 65 OC ne dispose d'aucune déclaration environnementale (DE) et ne peut donc revendiquer aucune performance environnementale particulière. Il est rappelé que les DE n'entrent pas dans le champ d'examen d'aptitude à l'emploi du système.

Aspects Sanitaires

Le présent avis est formulé au regard de l'engagement écrit du titulaire de respecter la réglementation, et notamment l'ensemble des obligations réglementaires relatives aux produits pouvant contenir des substances dangereuses, pour leur fabrication, leur intégration dans les ouvrages du domaine d'emploi accepté et l'exploitation de ceux-ci. Le contrôle des informations et déclarations délivrées en application des réglementations en vigueur n'entre pas dans le champ du présent avis. Le titulaire du présent avis conserve l'entière responsabilité de ces informations et déclarations.

Sécurité

Les fenêtres Wicline 65 OC ne présentent pas de particularité par rapport aux fenêtres traditionnelles.

La sécurité aux chutes des personnes n'est pas évaluée dans le présent document. Il conviendra de l'évaluer au cas par cas.

Sécurité vis-à-vis du feu

Elle est à examiner selon la réglementation et le classement du bâtiment compte tenu du classement de réaction au feu des profilés (cf. Réaction au feu).

Isolation thermique

La faible conductivité du polyamide assurant la coupure thermique confère aux cadres ouvrants et dormants, une isolation thermique permettant de limiter les phénomènes de condensation superficielle et les déperditions au droit des profilés.

Étanchéité à l'air et à l'eau

Elles sont normalement assurées par les fenêtres Wicline 65 OC.

Perméabilité à l'air des bâtiments

En fonction du classement vis-à-vis de la perméabilité à l'air des fenêtres, établi selon la NF EN 12207, le débit de fuite maximum sous une différence de pression de 4 Pa obtenu par extrapolation est :

- Classe A*₂ : 3,16 m³/h.m²,
- Classe A*₃ : 1,05 m³/h.m²,
- Classe A*₄ : 0,35 m³/h.m².

Ces débits sont à mettre en regard de l'exigence de l'article 20 de l'arrêté du 24 mai 2006 et celles de l'article 17 de l'arrêté du 26 octobre 2010 relatif aux caractéristiques thermiques des bâtiments nouveaux et parties nouvelles de bâtiment.

Accessibilité aux handicapés

Le système, tel que décrit dans le Dossier Technique établi par le

demandeur, ne dispose pas d'une solution de seuil permettant l'accès des handicapés aux bâtiments relevant de l'arrêté du 30 novembre 2007.

Entrée d'air

Ce système de fenêtre permet la réalisation des types d'entailles conformes aux dispositions du *Cahier du CSTB 3376* pour l'intégration d'entrée d'air (certifiées ou sous Avis Technique).

De ce fait, ce système permet de satisfaire l'exigence de l'article 13 de l'arrêté du 3 mai 2007 relatif aux caractéristiques thermiques et à la performance énergétique des bâtiments.

Informations utiles complémentaires

a) Éléments de calcul thermique lié au produit

Le coefficient de transmission thermique U_w peut être calculé selon la formule suivante :

$$U_w = \frac{U_g A_g + U_f A_f + \Psi_g I_g}{A_g + A_f}$$

où :

- U_w est le coefficient de transmission surfacique de fenêtre nue en $W/(m^2.K)$;
- U_g est le coefficient surfacique en partie centrale du vitrage en $W/(m^2.K)$. Sa valeur est déterminée selon les règles Th-U ;
- U_f est le coefficient surfacique moyen de la fenêtre en $W/(m^2.K)$, calculé selon la formule suivante :

$$U_f = \frac{\sum U_{fi} A_{fi}}{A_f}$$

où :

- U_{fi} étant le coefficient surfacique du montant ou traverse numéro « i »,
- A_{fi} étant son aire projetée correspondante. La largeur des montants en partie courante est supposée se prolonger sur toute la hauteur de la fenêtre.
- A_g est la plus petite des aires visibles du vitrage, vues des deux côtés de la fenêtre, en m^2 . On ne tient pas compte des débordements des joints ;
- A_f est la plus grande surface projetée de la fenêtre prise sans recouvrement, incluant la surface de la pièce d'appui éventuelle, vue des deux côtés de la fenêtre, en m^2 ;
- I_g est la plus grande somme des périmètres visibles du vitrage, vus des deux côtés de la fenêtre, en m ;
- Ψ_g est le coefficient linéique dû à l'effet thermique combiné de l'intercalaire du vitrage et du profilé, en $W/(m.K)$.

Des valeurs pour ces différents éléments sont données dans les *tableaux* en fin de première partie :

- U_{fi} : voir *tableau 1*.
- Ψ_g : voir *tableaux 2*.
- U_w : voir *tableaux 3 et 3bis*. Valeurs données à titre d'exemple pour des U_g de 1,1 et 0,8 $W/(m^2.K)$.

Le coefficient de transmission thermique moyen U_{jn} peut être calculé selon la formule suivante :

$$U_{jn} = \frac{U_w + U_{wf}}{2} \quad (1)$$

où :

- U_w est le coefficient de transmission surfacique de fenêtre nue en $W/(m^2.K)$;
- U_{wf} est le coefficient de transmission surfacique de fenêtre avec fermeture en $W/(m^2.K)$, calculé selon la formule suivante :

$$U_{wf} = \frac{1}{(1/U_w + \Delta R)} \quad (2)$$

où :

- ΔR étant la résistance thermique additionnelle, en $(m^2.K)/W$, apportée par l'ensemble fermeture-lame d'air ventilée. Les valeurs de ΔR pris en compte sont : 0,15 et 0,19 $(m^2.K)/W$.

Les formules (1) et (2) permettent de déterminer les valeurs de référence U_{jn} et U_{wf} en fonction de U_w . Elles sont indiquées dans le *tableau* ci-dessous.

U_w	U_{wf} ($W/(m^2.K)$)		U_{jn} ($W/(m^2.K)$)	
	0,15	0,19	0,15	0,19
0,8	0,7	0,7	0,8	0,7
0,9	0,8	0,8	0,8	0,8
1,0	0,9	0,8	0,9	0,9

1,1	0,9	0,9	1,0	1,0
1,2	1,0	1,0	1,1	1,1
1,3	1,1	1,0	1,2	1,2
1,4	1,2	1,1	1,3	1,3
1,5	1,2	1,2	1,4	1,3
1,6	1,3	1,2	1,4	1,4
1,8	1,4	1,3	1,6	1,6
2,0	1,5	1,4	1,8	1,7
2,3	1,7	1,6	2,0	2,0
2,6	1,9	1,7	2,2	2,2

b) Éléments de calcul thermique de l'ouvrage

Les valeurs U_w à prendre en compte dans le calcul du $U_{bât}$ doivent tenir compte de la mise en œuvre du produit.

Pour le calcul du coefficient $U_{bât}$, il y aura lieu de prendre en compte les déperditions thermiques au droit des liaisons entre le dormant et le gros-œuvre. Ces déperditions sont représentées en particulier par le coefficient Ψ .

Ψ est le coefficient de transmission linéique dû à l'effet thermique combiné du gros-œuvre et de la fenêtre, en $W/(m.K)$.

La valeur du coefficient Ψ est dépendante du mode de mise en œuvre de la fenêtre. Selon les règles Th-U 5/5 de 2005 « Ponts thermiques », la valeur Ψ peut varier de 0 à 0,35 $W/(m.K)$, pour une construction neuve ou pour une pose en rénovation avec dépose totale.

Pour une pose en rénovation avec conservation du dormant existant, il y aura lieu de déterminer la valeur Ψ .

c) Facteurs solaires

c1) Facteur solaire de la fenêtre

Le facteur solaire S_w ou S_{ws} de la fenêtre est déterminé selon la norme XP P50-777, selon la formule suivante :

$$S_w = S_{w1} + S_{w2} + S_{w3} \quad (\text{sans protection mobile})$$

ou

$$S_{ws} = S_{ws1} + S_{ws2} + S_{ws3} \quad (\text{avec protection mobile déployée})$$

où :

- S_{w1} , S_{ws1} est la composante de transmission solaire directe

$$S_{w1} = \frac{A_g}{A_p + A_f + A_g} \cdot S_{g1}$$

$$S_{ws1} = \frac{A_g}{A_p + A_f + A_g} \cdot S_{gs1}$$

- S_{w2} , S_{ws2} est la composante de réémission thermique vers l'intérieur

$$S_{w2} = \frac{A_p S_p + A_f S_f + A_g S_{g2}}{A_p + A_f + A_g}$$

$$S_{ws2} = \frac{A_p S_{ps} + A_f S_{fs} + A_g S_{gs2}}{A_p + A_f + A_g}$$

- S_{w3} , S_{ws3} est le facteur de ventilation

$$S_{w3} = 0$$

$$S_{ws3} = \frac{A_g}{A_p + A_f + A_g} \cdot S_{gs3}$$

où :

- A_g est la surface de vitrage la plus petite vue des deux côtés, intérieur et extérieur (m^2) ;
- A_p est la surface de paroi opaque la plus petite vue des deux côtés, intérieur et extérieur (m^2) ;
- A_f est la surface de la fenêtre la plus grande vue des deux côtés, intérieur et extérieur (m^2) ;
- S_{g1} est le facteur de transmission directe solaire du vitrage sans protection mobile (désigné par t_e dans les normes NF EN 13363-2 ou NF EN 410) ;
- S_{gs1} est le facteur de transmission directe solaire du vitrage avec protection mobile (désigné par t_e dans les normes NF EN 13363-2 ou NF EN 410) ;

- **S_{g2}** est le facteur de réémission thermique vers l'intérieur (désigné par q_i dans les normes NF EN 13363-2 ou NF EN 410) ;
- **S_{gs2}** est le facteur de réémission thermique vers l'intérieur (désigné par $g_{th}+g_c$ dans la norme NF EN 13363-2) ;
- **S_{gs3}** est le facteur de ventilation (désigné par g_v dans la norme NF EN 13363-2) - Dans le cas d'une protection mobile extérieure, $S_{gs3}=0$;
- **S_f** est le facteur de transmission solaire cadre, avec

$$S_f = \frac{\alpha_f U_f}{h_e}$$

où :

- α_f facteur d'absorption solaire du cadre (voir tableau à la suite),
- U_f coefficient de transmission thermique surfacique moyen du cadre, selon NF EN ISO 10077-2 (W/m².K),
- h_e coefficient d'échanges superficiels, pris égal à 25 W/(m².K).
- **S_{fs}** est le facteur de transmission solaire cadre avec protection mobile extérieure (voir §11.2.5 de la norme XP P50-777) ;
- **S_p** est le facteur de transmission solaire de la paroi opaque, avec

$$S_p = \frac{\alpha_p U_p}{h_e}$$

où :

- α_p facteur d'absorption solaire de la paroi opaque (voir tableau à la suite),
- U_p coefficient de transmission thermique de la paroi opaque, selon NF EN ISO 6946 (W/m².K),
- h_e coefficient d'échanges superficiels, pris égal à 25 W/(m².K).
- **S_{ps}** est le facteur de transmission solaire de la paroi opaque avec protection mobile extérieure (voir §11.2.6 de la norme XP P50-777).

Le facteur d'absorption solaire α_f ou α_p est donné par le tableau ci-dessous :

Couleur		Valeur de α_f α_p (*)
Claire	Blanc, jaune, orange, rouge clair	0,4
Moyenne	Rouge sombre, vert clair, bleu clair	0,6
Sombre	Brun, vert sombre, bleu vif	0,8
Noire	Noir, brun sombre, bleu sombre	1

(*) valeur forfaitaire ou valeur mesurée avec un minimum de 0,4

Pour une fenêtre sans protection mobile ou avec protection mobile en position relevée et sans paroi opaque, et si on considère σ le rapport de la surface de vitrage à la surface totale de la fenêtre, avec :

$$\sigma = \frac{A_g}{A_f + A_g}, \text{ on obtient alors :}$$

$$S_{w1} = \sigma S_{g1}$$

$$S_{w2} = \sigma S_{g2} + (1 - \sigma) S_f$$

donc :

$$S_w = \sigma S_g + (1 - \sigma) S_f$$

Pour les fenêtres de dimensions courantes, les facteurs solaires de la fenêtre sont donnés dans les tableaux :

- 4a pour **S^C_{w1}** (condition de consommation) et **S^F_{w1}** (conditions d'été ou de confort),
- 4b pour **S^C_{w2}** (condition de consommation) et **S^F_{w1}** (conditions d'été ou de confort),
- 4c pour **S^C_{ws}** et **S^F_{ws}** pour la fenêtre avec protection mobile opaque déployée.

c2) Facteur de transmission lumineuse global de la fenêtre

Le facteur de transmission lumineuse global **TL_w** ou **TL_{ws}** de la fenêtre est déterminé selon la norme XP P50-777, selon la formule suivante :

$$TL_w = \frac{A_g}{A_p + A_f + A_g} \cdot TL_g \text{ (sans protection mobile)}$$

ou

$$TL_{ws} = \frac{A_g}{A_p + A_f + A_g} \cdot TL_{gs} \text{ (avec protection mobile déployée)}$$

où :

- **A_g** est la surface de vitrage la plus petite vue des deux côtés, intérieur et extérieur (m²) ;

- **A_p** est la surface de paroi opaque la plus petite vue des deux côtés, intérieur et extérieur (m²),
- **A_f** est la surface de la fenêtre la plus grande vue des deux côtés, intérieur et extérieur (m²),
- **TL_g** est le facteur de transmission lumineuse du vitrage (désigné t_v par dans la norme NF EN 410),
- **TL_{gs}** est le facteur de transmission lumineuse du vitrage associé à une protection mobile (déterminé dans la norme NF EN 13363-2) - Dans le cas d'une protection mobile extérieure opaque, $TL_{gs}=0$.

Si la fenêtre n'a pas de paroi opaque, et si on considère σ le rapport de la surface de vitrage à la surface totale de la fenêtre, avec :

$$\sigma = \frac{A_g}{A_f + A_g} \text{ on obtient alors :}$$

$$TL_w = \sigma \cdot TL_g$$

Pour les fenêtres de dimensions courantes, les facteurs de transmission lumineuse **TL_w** de la fenêtre et **TL_{ws}** de la fenêtre avec protection mobile opaque déployée sont donnés dans le tableau 4d.

d) Détermination du facteur de transmission solaire et lumineuse de la fenêtre incorporée dans la baie

d1) Facteur solaire ramené à la baie

Selon les règles Th-S 2012, le facteur solaire global ramené à la baie avec prise en compte de l'intégration à l'ouvrage de la fenêtre sans protection mobile ou avec protection mobile en position relevée en place est noté :

Pour les conditions de consommation :

$$S_{w_{sp-C,b}} \text{ avec : } S_{w_{sp-C,b}} = S_{w1_{sp-C,b}} + S_{w2_{sp-C,b}}$$

Pour les conditions d'été ou de confort :

$$S_{w_{sp-E,b}} \text{ avec : } S_{w_{sp-E,b}} = S_{w1_{sp-E,b}} + S_{w2_{sp-E,b}}$$

Les facteurs solaires **S_{w1_{sp-C,b}}**, **S_{w1_{sp-E,b}}**, **S_{w2_{sp-C,b}}** et **S_{w2_{sp-E,b}}** sont exprimés en fonction de l'orientation de la baie et du coefficient **K_s**, avec :

$$K_s = \frac{LH}{d_{\text{pext}} \cdot (L + H)}$$

où :

- **L** et **H** sont les dimensions de la baie (m) ;
- **d_{pext}** est la distance entre le plan extérieur du vitrage et le nu extérieur du gros œuvre avec son revêtement(m).

d2) Facteur de transmission lumineuse global ramené à la baie

Selon les règles Th-L 2012, le facteur de transmission lumineuse ramené à la baie avec prise en compte de l'intégration à l'ouvrage de la fenêtre sans protection rapportée en place est noté **TL_{isp,b}**.

Les facteurs de transmission lumineuse **TL_{isp,b}** sont exprimés en fonction de l'orientation de la baie, de la mise en œuvre de la fenêtre et du coefficient de forme **K**, avec :

$$K = \frac{LH}{e \cdot (L + H)}$$

où :

- **L** et **H** sont les dimensions de la baie (m) ;
- **e** est l'épaisseur total du gros œuvre y compris ses revêtements (m).

e) Réaction au feu

Il n'y a pas eu d'essai dans le cas présent.

2.22 Durabilité - Entretien

La qualité des matières employées pour la coupure thermique et leur mise en œuvre dans les profilés, régulièrement autocontrôlée, sont de nature à permettre la réalisation de fenêtres dont le comportement dans le temps est équivalent à celui des fenêtres traditionnelles en aluminium avec les mêmes sujétions d'entretien.

Les fenêtres Wicline 65 OC sont en mesure de résister aux sollicitations résultant de l'emploi et les éléments susceptibles d'usure (quincailleries, profilés complémentaires d'étanchéité) sont aisément remplaçables.

2.23 Fabrication - Contrôles

Cet avis est formulé en prenant en compte les contrôles et modes de vérifications de fabrication décrits dans le Dossier Technique Etabli par le Demandeur (DTED)

Profilés

Les dispositions prises par la Société HBS et les usines du groupe Hydro dans le cadre de Marque « Profilés aluminium à rupture de pont

thermique (QB49) » pour les profilés avec rupture de pont thermique, sont propres à assurer la constance de qualité des profilés

Fenêtres

La fabrication des fenêtres est réalisée par des entreprises assistées techniquement par la société HBS.

Chaque unité de fabrication peut bénéficier d'un Certificat de Qualification constatant la conformité du produit à la description qui en est faite dans le Dossier Technique et précisant les caractéristiques A*E*V* complétées dans le cas du certificat ACOTHERM par les performances thermiques et acoustiques des fenêtres fabriquées.

Les fenêtres certifiées portent sur la traverse haute du dormant : les marques, les références de marquage ainsi que les classements attribués, selon les modèles ci-dessous :



ou dans le cas des produits certifiés ACOTHERM



x et y selon tableaux ACOTHERM

Pour les fenêtres destinées à être mises sur le marché, les contrôles de production usine (CPU) doivent être exécutés conformément au paragraphe 7.3 de la NF EN 14351-1+A2. Les fenêtres certifiées par le CSTB satisfont aux exigences liées à ces contrôles.

2.24 Mise en œuvre

Ce procédé peut s'utiliser sans difficulté particulière dans un gros œuvre de précision normale.

2.3 Prescriptions Techniques

2.31 Conditions de conception

Les fenêtres doivent être conçues compte tenu des performances prévues par le document NF DTU 36.5 P3 en fonction de leur exposition.

De façon générale, la flèche de l'élément le plus sollicité sous la pression de déformation P1 telle qu'elle est définie dans ce document, doit être inférieure au 1/150ème de sa portée sans pour autant dépasser 15 mm sous 800 Pa.

Les vitrages isolants utilisés doivent bénéficier d'un Certificat de Qualification.

Dans le cas de vitrages d'épaisseur de verre supérieure ou égale à 12mm, le fabricant devra s'assurer, par voie expérimentale, que la conception globale de la fenêtre (ferrage, profilés) permet de satisfaire aux critères mécaniques spécifiques prévus par la norme NF P 20-302, dans la limite des charges maximum prévue par la quincaillerie.

Le poids du vitrage est repris par l'intermédiaire d'une ou de deux consoles aluminium dans le fond de feuillure. Le nombre de consoles dépend de la masse du vitrage selon le tableau 2 page 14

Seuls les profilés d'ouvrant réf. 1010063 et 1010321 peuvent recevoir un vitrage triple.

Le domaine d'emploi du profilé réf. 1010073 se limite à l'utilisation en tant que meneau vertical.

Les élargisseurs de dormant ne peuvent être utilisés que dans le cas où le calfeutrement au gros œuvre n'est pas réalisé sur ces élargisseurs.

Dans le cas d'une pose en tunnel, le profilé réf. 3011021 ou 3011022 devra impérativement être mis en place en atelier.

2.32 Conditions de fabrication

Fabrication des profilés aluminium à rupture de pont thermique

Les traitements de surface doivent être exécutés en prenant les précautions définies dans le Dossier Technique, notamment pour les ouvrages situés en bord de mer.

Les profilés avec rupture thermique en polyamide font l'objet de la marque « Profilés aluminium à rupture de pont thermique (QB49) ».

Fabrication des profilés PVC

Les profilés de support de cale réf. 8020002 et 8020003 sont extrudés avec la matière ER 198/W012 de chez Benvic par la société Thermo-plast

Le contrôle de ces profilés concernera la stabilité dimensionnelle selon le critère suivant :

- retrait à chaud.

Fabrication des profilés d'étanchéité

Les compositions utilisées pour la fabrication des parties actives des profilés d'étanchéité en TPE font l'objet d'une certification au CSTB. Ces codes sont référencés dans le tableau 1 page 14.

Fabrication des fenêtres

Les fenêtres doivent être fabriquées selon les techniques répondant aux normes des fenêtres métalliques.

Les contrôles sur les fenêtres bénéficiant du Certificat de Qualification NF « fenêtres et blocs-baies PVC et aluminium RPT » associée à la marque CERTIFIÉ CSTB CERTIFIED (NF 220) doivent être exécutés selon les modalités et fréquences retenues dans le règlement.

Pour les fabrications n'en bénéficiant pas, il appartient au maître d'ouvrage ou à son délégué, de vérifier le respect des prescriptions techniques ci-dessus, et en particulier le classement A*E*V* des fenêtres.

Afin d'empêcher toute chute des ouvrants consécutive au glissement des paumelles, la partie ouvrant et dormant des paumelles sont percés d'un trou permettant la pose d'une vis.

La mise en œuvre des vitrages sera faite conformément au NF DTU 39 ou à la XP P20-650.

2.33 Conditions de mise en œuvre

Les fenêtres doivent être mises en œuvre conformément au NF DTU 36.5.

Lorsque les fenêtres sont vitrées sur chantier, la mise en œuvre des vitrages doit s'effectuer conformément au NF DTU 39.

Certaines configurations de fenêtres oscillo-battantes ou à soufflet (dimensions, poids de vitrages, positionnement poignée...) peuvent conduire à un effort d'amorçage de fermeture de la position soufflet du vantail supérieur à 100 N.

Cas des travaux neufs

Les fenêtres doivent être mises en œuvre individuellement dans un mur lourd (maçonnerie ou béton) ou sur ossature (bois ou métal), en respectant les conditions limites d'emploi, et selon les modalités du NF DTU 36.5.

Les fixations doivent être conçues de façon à ne pas diminuer l'efficacité de la coupure thermique.

La liaison entre gros-œuvre et dormant doit comporter une garniture d'étanchéité.

Cas de la rénovation

La mise en œuvre en rénovation sur dormants existants doit s'effectuer selon les modalités du NF DTU 36.5.

Les dormants des fenêtres existants doivent être reconnus sains, et leurs fixations au gros-œuvre suffisantes.

L'étanchéité entre gros-œuvre et dormant doit être si besoin rétabli.

Une étanchéité complémentaire est nécessaire à la liaison du dormant avec celui de la fenêtre à rénover. L'habillage prévu doit permettre l'aération de ce dernier.

Le profilé de fixation rénovation réf. 4000187 doit s'utiliser de manière filante sur les montants et les traverses avec une fixation tous les 300 mm.

Conclusions

Appréciation globale

L'utilisation de ce procédé dans le domaine d'emploi proposé et complété par les Prescriptions Techniques, est appréciée favorablement.

Validité

A compter de la date de publication présente en première page et jusqu'au 28 février 2025.

*Pour le Groupe Spécialisé n° 6
Le Président*

3. Remarques complémentaires du Groupe Spécialisé

Le Rapporteur du Groupe Spécialisé n° 6

Tableau 1 – Valeurs de U_{fi}

Dormant	Ouvrant	Battement	Largeur de l'élément (m)	U_{fi} élément $W/(m^2.K)$	
				Triple vitrage	Double vitrage
1010059	1010150 / 1010063		0,078	2,5	2,4
	1010150	1010149	0,090	2,7	2,6

Tableau 2 – Valeurs de Ψ_g

Type d'intercalaire	Profils	U_g en $W/m^2.K$							
		0,8	1.1	1,2	1.4	1,6	1.8	2,0	2,6
Ψ_g (aluminium)	1010150 / 1010063	0,100	0,108	0,105	0,100	0,095	0,090	0,085	0,070
Ψ_g (WE selon EN 10077)	1010150 / 1010063	0,080	0,080	0,080	0,080	0,080	0,080	0,080	0,080
Ψ_g (TGI spacer)	1010150 / 1010063	0,042	0,053	0,052	0,048	0,045	0,042	0,039	0,030
Ψ_g (Swisspacer V)	1010150 / 1010063	0,034	0,038	0,037	0,035	0,032	0,030	0,027	0,020

Tableau 3 – Exemple de coefficients U_w pour un vitrage ayant un U_g de 1,1 W/m^2K

Type fenêtre	Réf. Dormant / ouvrant	U_f $W/(m^2.K)$	Coefficient de la fenêtre nue U_w $W/(m^2.K)$			
			Intercalaire du vitrage isolant			
			Alu	WE EN 10077	TGI spacer	Swisspacer V
Fenêtre 1 vantail 1,48 x 1,25 m (H x L) ($S < 2,3 m^2$)	1010059 / 1010150	2,4	1,7	1,6	1,5	1,5
Fenêtre 2 vantaux 1,48 x 1,53 m (H x L) ($S < 2,3 m^2$)	1010059 / 1010150	2,4	1,8	1,7	1,6	1,6
Porte-fenêtre 2 vantaux 2,18 x 1,53 m (H x L) ($S > 2,3 m^2$)	1010059 / 1010150	2,4	1,7	1,7	1,6	1,5

Tableau 3bis – Exemple de coefficients U_w pour un vitrage ayant un U_g de 0,8 W/m^2K

Type fenêtre	Réf. ouvrant	U_f $W/(m^2.K)$	Coefficient de la fenêtre nue U_w $W/(m^2.K)$			
			Intercalaire du vitrage isolant			
			Alu	WE EN 10077	TGI spacer	Swisspacer V
Fenêtre 1 vantail 1,48 x 1,25 m (H x L) ($S < 2,3 m^2$)	1010059 / 1010063	2,5	1,4	1,4	1,3	1,3
Fenêtre 2 vantaux 1,48 x 1,53 m (H x L) ($S < 2,3 m^2$)	1010059 / 1010063	2,5	1,6	1,5	1,4	1,3
Porte-fenêtre 2 vantaux 2,18 x 1,53 m (H x L) ($S > 2,3 m^2$)	1010059 / 1010063	2,6	1,5	1,4	1,3	1,3

Tableau 4b – Facteurs solaires S_{w1}^C et S_{w1}^E pour les fenêtres sans protection mobile ni paroi opaque et de dimensions courantes

U_f fenêtre W/(m ² .K)	S_{g1} facteur solaire du vitrage	S_{w1}^C	S_{w1}^E
Fenêtre 1 vantail : 1,48 m x 1,25 m	Réf dormant : 1010059	Réf ouvrant : 1010150	$\sigma=0,78$ $A_f = 0,40$ $A_g = 1,45$
2,4	0,40	0,31	0,31
	0,50	0,39	0,39
	0,60	0,47	0,47
Fenêtre 2 vantaux : 1,48 m x 1,53 m	Réf dormant : 1010059	Réf ouvrant : 1010150+1010149	$\sigma=0,75$ $A_f = 0,56$ $A_g = 1,70$
2,4	0,40	0,30	0,30
	0,50	0,38	0,38
	0,60	0,45	0,45
Porte-fenêtre 2 vantaux : 2,18 m x 1,53 m	Réf dormant : 1010059	Réf ouvrant : 1010150+1010149	$\sigma=0,78$ $A_f = 0,73$ $A_g = 2,60$
2,4	0,40	0,31	0,31
	0,50	0,39	0,39
	0,60	0,47	0,47

Tableau 4d – Facteurs solaires S_{w2}^C et S_{w2}^E pour les fenêtres sans protection mobile ni paroi opaque et de dimensions courantes

U_f fenêtre W/(m ² .K)	S_{g2} facteur solaire du vitrage	S_{w2}^C				S_{g2}^E facteur solaire du vitrage	S_{w2}^E			
		Valeur forfaitaire de α_f (fenêtre)					Valeur forfaitaire de α_f (fenêtre)			
		0,4	0,6	0,8	1		0,4	0,6	0,8	1
Fenêtre 1 vantail : 1,48 m x 1,25 m	Réf dormant : 1010059	Réf ouvrant : 1010150				$\sigma=0,78$ $A_f = 0,40$ $A_g = 1,45$				
2,4	0,02	0,02	0,03	0,03	0,04	0,02	0,02	0,03	0,03	0,04
	0,05	0,05	0,05	0,06	0,06	0,05	0,05	0,05	0,06	0,06
	0,08	0,07	0,08	0,08	0,08	0,08	0,07	0,08	0,08	0,08
Fenêtre 2 vantaux : 1,48 m x 1,53 m	Réf dormant : 1010059	Réf ouvrant : 1010150+1010149				$\sigma=0,75$ $A_f = 0,56$ $A_g = 1,70$				
2,4	0,02	0,02	0,03	0,03	0,04	0,02	0,02	0,03	0,03	0,04
	0,05	0,05	0,05	0,06	0,06	0,05	0,05	0,05	0,06	0,06
	0,08	0,07	0,08	0,08	0,08	0,08	0,07	0,08	0,08	0,08
Porte-fenêtre 2 vantaux : 2,18 m x 1,53 m	Réf dormant : 1010059	Réf ouvrant : 1010150+1010149				$\sigma=0,78$ $A_f = 0,73$ $A_g = 2,60$				
2,4	0,02	0,02	0,03	0,03	0,04	0,02	0,02	0,03	0,03	0,04
	0,05	0,05	0,05	0,06	0,06	0,05	0,05	0,05	0,06	0,06
	0,08	0,07	0,08	0,08	0,08	0,08	0,07	0,08	0,08	0,08

Tableau 4e– Facteur solaire S_{ws}^C pour les fenêtres avec protection mobile extérieure opaque déployée et de dimensions courantes

Coloris du tablier opaque	S_{ws}^C
L* < 82	0,05
L* ≥ 82	0,10

Tableau 4g – Facteurs de transmission lumineuses TL_w et TL_{ws} pour les fenêtres de dimensions courantes, cas OC

U_f fenêtre W/(m ² .K)	TL_g facteur transmission lumineuse du vitrage	TL_w	TL_{ws}
Fenêtre 1 vantail : 1,48 m x 1,25 m			$\sigma=0,78$ $A_f = 0,40$ $A_g = 1,45$
Réf dormant : 1010059			
Réf ouvrant : 1010150			
2,4	0,70	0,55	0
	0,80	0,63	0
Fenêtre 2 vantaux : 1,48 m x 1,53 m			$\sigma=0,75$ $A_f = 0,56$ $A_g = 1,70$
Réf dormant : 1010059			
Réf ouvrant : 1010150+1010149			
2,4	0,70	0,53	0
	0,80	0,60	0
Porte-fenêtre 2 vantaux : 2,18 m x 1,53 m			$\sigma=0,78$ $A_f = 0,73$ $A_g = 2,60$
Réf dormant : 1010059			
Réf ouvrant : 1010150+1010149			
2,4	0,70	0,55	0
	0,80	0,62	0

Dossier Technique

établi par le demandeur

A. Description

1. Principe

Le système Wicline 65 OC permet de réaliser des fenêtres et des portes-fenêtres à la française, à soufflet, et oscillo-battantes à 1 ou 2 vantaux dont les cadres dormants sont réalisés avec des profilés en aluminium à rupture de pont thermique.

2. Matériaux

2.1 Profilés aluminium à rupture de pont thermique

- Dormants : réf. 1010059, 1010064, 1010136, 1010132, 1010067, 1010131, 1010068, 1010069, 1010177, 1010179, 1010066 ;
- Meneaux / traverses intermédiaires dormant : réf. 1010061, 1010065, 1010074, 1010071, 1010276 ;
- Meneaux dormants : réf. 1010073 ;
- Traverses intermédiaires d'ouvrant : réf. 1010312, 1010314 ;
- Elargisseur de dormant : réf. 1916057.

2.2 Profilés aluminium sans rupture thermique

- Ouvrants : réf. 1010278, 1010279, 1010280, 1010281, 1010075, 1010148, 1010150, 1010149, 1010063, 1010321 ;
- Battements : réf. 3090138, 3090139 ;
- Parcloses fixes : réf. 3090072, 3090090, 3090174, 3090144, 3090173 ;
- Capot de traverse ouvrant : réf. 3010188 ;
- Pièces d'appui rapportées : réf. 4000169, 4000170, 4000206 ;
- Cornières : réf. 3090145, 3090148, 3090149, 3090150, 3090151, 3090158 ;
- Fourrures d'épaisseur : réf. 4000178, 3090120, 4000165, 4000166, 4000167, 4000168, 4000204, 4000205 ;
- Habillages : réf. 3090121, 3090122, 3090123, 3090136, 3090137 ;
- Bavettes : réf. 3090142, 3090161, 3090162 ;
- Raidisseur : réf. 3010194 ;
- Capot de raidisseur : réf. 3090193 ;
- Support d'étanchéité : réf. 3090217, 3011021, 3011022, 3090049 ;
- Fixation rénovation : réf. 3090124 ou 40000187 (prépercé) ;
- Rejet d'eau (partie haute) : réf. 1550C.

2.3 Profilés complémentaires

- Parclose OC (TPO) : réf. 4033002 (noir), 4033003 (gris) ;
- Support de cale de vitrage pour fixe (PVC) : réf. 8020002, 8020003.

2.4 Profilés complémentaires d'étanchéité

Les profilés complémentaires d'étanchéité sont définis dans le tableau page 14.

2.5 Accessoires

- Consoles en aluminium pour vitrages OC : réf. 4080206, 4080207, 4080313, 4080371 ;
- Equerres d'assemblages et d'alignement : réf. 4050162, 4050153, 4050438, 4050441, 4050454, 4050497, 4050498, 4050499, 4050509, 4950008, 4040456, 4950038, 4950255, 4950080, 4950018 ;
- Cavaliers d'assemblage : réf. 4960020, 4960229 ;
- Clameau et vérin : réf. 4080318, 4980082 ;
- Bouchons et embouts : réf. 4040455, 4040456, 4040552, 4040555, 4040558, 4040559, 4040562, 4040566, 4040605, 4040606, 4040607, 4040608, 4040609, 4040639, 4040653, 4940405, 4040668 ;
- Pièce d'étanchéité d'équerre : réf. 4070030 ;
- Pièces d'étanchéité d'angle : réf. 4940075, 4040475 ;
- Bouchon d'étanchéité d'extrémité de support de cale de vitrage fixe : réf. 4040772 ;

- Embout de tapée : réf. 4040729, 4040730, 4040731, 4040732, 4040412, 4040724 ;
- Supports de cale latéraux, fixe : réf. 4080363, 4080364 ;
- Busettes : réf. 4040026, 4040027, 4040028, 4040612, 4040610.

2.6 Quincaillerie

- Crémones et paumelles en aluminium, acier traité et inox (grade 4 selon EN 1670) ;
- Paumelles et ferrures pour oscillo-battants : réf. 6940011, 6940017, 694018, 694019, 694021, 6940020, 6940022, 6940013, 6940014, 6940015, 6940016 ;
- Paumelles et quincailleries pour ouvrants à la française : réf. 6940035, 6940023, 6940026, 6940101, 6940025, 6940036, 6940099, 6940040, 6940027, 6940024 ;
- Poignées et accessoires de montage poignée : réf. 6940124, 6940038, 6960024, 6960025, 6960026, 6960027, 6960028, 6940046, 6960034, 6960035, 6960036, 6960037, 6960038, 6940095 ;
- Quincailleries complémentaires pour 2 vantaux OF ou OB : réf. 6940097, 6940098 ;
- Quincailleries complémentaires ouvrant à soufflet : réf. 6940037, 6960007 ;
- Limiteurs d'ouverture : 6940039, 6940123 ;
- Gâches et rouleaux : réf. 6940031 ;
- Houssette : réf. 6940028 ;
- Butée : réf. 6940100.

2.7 Vitrages

Vitrages Isolants double ou triple.

- Fixes : 22 à 44 mm ;
- Ouvrant : 24, 28, 32 ou 44 mm.

3. Éléments

3.1 Cadre dormant

Les cadres dormants sont réalisés par des profilés assemblés à coupe d'onglet dont les tranches sont enduites de mastic acrylique. Les profilés sont fixés dans la chambre intérieure et extérieure par des équerres aluminium à goupiller, visser ou sertir. Une colle bi-composant est injectée dans les équerres. L'étanchéité des angles est ensuite réalisée par l'adjonction d'une pièce d'étanchéité (réf. 4940084, 4040475) dans laquelle un mastic butyle ou colle bi-composant est injecté. Des équerres d'alignement réf. 4950080, 4050153 peuvent être mises en place.

Dans le cas d'un fixe, les profilés support de vitrage réf. 802002 ou 802003 sont installés sur la traverse basse afin de créer une garde à l'eau. La garde à l'eau est complétée en extrémité par un bouchon réf. 4040772 dans lequel est injecté un mastic silicone.

La traverse basse peut être complétée par une pièce d'appui fixée par clippage et vissage et dont les extrémités sont obturées par des embouts réf. 4040455 ou 4040456.

3.1.1 Meneau / traverse intermédiaire

Après usinage du meneau, la tranche est enduite de mastic acrylique et il est ensuite assemblé mécaniquement sur le dormant à l'aide de deux cavaliers maintenus par serrage. Une colle bi-composant est injecté dans l'assemblage (la pièce réf 4070030 sert à limiter l'injection). L'étanchéité de l'angle est ensuite réalisée par l'adjonction d'une pièce d'étanchéité (réf. 4940084, 4040475) dans laquelle un mastic butyle ou bi-composant est injecté.

3.1.2 Drainage

- une lumière de 6 x 20 mm située à environ 100 mm de chaque extrémité, dans la traverse basse, débouchant vers l'extérieur, puis une lumière supplémentaire par tranche de 0,5 m au-delà de 1m,
- Dans le cas d'une traverse intermédiaire (non renforcée) un délardage de la première rainure sur 30 mm et une lumière de 5x30 mm, située à environ 100 mm de chaque extrémité, débouchant vers l'extérieur, puis une lumière et un délardage supplémentaire par tranche de 0,5 m au-delà de 1 m,
- Dans le cas d'une traverse intermédiaire renforcée un délardage de la première rainure sur 30 mm, une lumière de 5 x 15 mm en

fond de feuillure et un perçage Ø 8 mm dans la sous face de la partie renforcée, située à environ 100 mm de chaque extrémité, puis une lumière, un délardage et un perçage supplémentaire par tranche de 0,5 m au-delà de 1 m.

3.13 Équilibrage de pression

Cas d'une partie ouvrant

La lèvre de la parclose est interrompue sur 25 mm en partie haute.

Cas du fixe

Interruption du joint de vitrage extérieur sur 30 mm en traverse haute.

3.14 Fourrures d'épaisseurs

Une fourrure d'épaisseur peut être insérée dans la rainure du profilé dormant (préalablement remplie de mastic élastomère première catégorie). L'embout réf. 4040455 ou 4040456 est positionné en bout de pièce d'appui et les fourrures d'épaisseur sont vissées dans la pièce d'appui au travers de ces bouchons. L'étanchéité est ensuite réalisée par un mastic élastomère première catégorie. Un embout de tapé est mis en place en extrémité de fourrure d'épaisseur.

3.2 Cadre ouvrant

Les cadres ouvrants sont réalisés par des profilés assemblés à coupe d'onglet, fixés dans la chambre intérieure des profilés, par une équerre aluminium à goupiller et dans la chambre du nez par une équerre en PA enduite de mastic colle. Les tranches des profilés d'ouvrant sont enduites de mastic acrylique. Une colle bi-composant est injecté dans les équerres.

Le poids du vitrage est repris par l'intermédiaire d'une ou deux consoles aluminium dans le fond de feuillure. Le nombre de console dépend du poids du vitrage selon tableau 2 page 14.

3.21 Battement

Le profilé de battement extérieur (réf. 3090138 ou 3090139) est vissé tous les 300 mm sur le montant du vantail semi-fixe.

3.22 Traverse intermédiaire

La tranche de la traverse est enduite de mastic acrylique et elle est ensuite assemblée mécaniquement à l'aide de deux vis dans le cadre ouvrant. Une mousse est installée entre les barrettes de la traverse intermédiaire. L'étanchéité est réalisée par application d'un mastic PU.

3.23 Drainage de la feuillure à verre

- Une lumière de 15 x 5 mm dans la parclose de la traverse basse à environ 100 mm de chaque extrémité, puis une supplémentaire par tranche de 0,5 m au-delà de 1 m,
- Dans le cas d'une traverse intermédiaire, Une lumière de 6 x 30 mm, en façade, puis une supplémentaire par tranche de 0,5 m au-delà de 1 m.

3.24 Équilibrage de pression de la feuillure à verre

- Une lumière de 15 x 5 mm dans la parclose, en partie haute,
- Dans le cas d'une traverse intermédiaire, une interruption de la garniture de joint de vitrage sur 30 mm.

3.3 Ferrage - Verrouillage

La répartition des paumelles et des points de verrouillage est spécifiée dans les cahiers techniques HBS.

3.4 Vitrage

La pose des vitrages est effectuée selon la norme XP P 20-650 ou le NF DTU 39.

La conception permet une prise en feuillure minimale des profilés dormants (vitrages fixes) et ouvrants conforme aux spécifications de la norme NF P 78-201 d'octobre 2006 (réf. NF DTU 39).

3.5 Dimensions maximales (Baie H x L) en m

Type de fenêtre	HT	LT
Française ou OB 1 vantail	1,70	1,45
	2,25	1,10
Française 2 vantaux	2,25	1,60
OB 2 vantaux	1,80	1,60
2 vantaux (OF) + fixe latéral	2,25	2,40
Soufflet	2,10	0,65

Pour les fabrications certifiées, des dimensions supérieures peuvent être envisagées. Elles sont alors précisées dans le Certificat de Qualification attribué au menuisier.

Il est nécessaire de vérifier pour chaque conception de fenêtre la conformité des performances prévues par le document FD DTU 36.5P3.

Les dispositions relatives aux quincailleries sont à prévoir selon les fiches techniques de HBS.

4. Fabrication

La fabrication s'effectue en deux phases distinctes :

- extrusion des profilés aluminium et mise en œuvre de la coupure thermique,
- élaboration de la fenêtre.

4.1 Fabrication des profilés

4.1.1 Profilés aluminium

Les demi-coquilles intérieures et extérieures sont extrudées individuellement par SBB à Bellenberg ; SBT à Toulouse ; SPNO à Lucé, ou SPNO à Chateauroux, SBA à Atessa Italie

4.1.2 Rupture de pont thermique

La rupture de pont thermique est assurée par une barrette en polyamide 6.6 renforcée à 25 % de fibre de verre extrudé par les sociétés Technoforme et Ensinger.

4.1.3 Traitement de surface

Ils font l'objet du label QUALICOAT pour le laquage, QUALANOD pour l'anodisation.

4.1.4 Assemblage des coupures thermiques

L'assemblage des profilés sur les coupures thermique est effectué par les sociétés SBB à Bellenberg ; SBT à Toulouse ; SPNO à Lucé, ou SPNO à Chateauroux, SBA à Atessa Italie, Wicona à Courmelles

4.2 Assemblage des fenêtres

Les fenêtres sont assemblées en France par des entreprises assistées techniquement par la société HBS.

4.3 Autocontrôle

4.3.1 Coupures thermiques

Les barrettes sont livrées avec un certificat de contrôle des caractéristiques dimensionnelles, mécaniques et chimiques.

4.3.2 Profilés aluminium

- Caractéristiques de l'alliage,
- Caractéristiques mécaniques des profilés,
- Dimensions.

4.3.3 Profilés avec coupure thermique

Les contrôles et autocontrôles sont effectués selon les spécifications définies dans le règlement technique de la marque « Profilés aluminium à rupture de pont thermique (QB49) ».

4.3.4 Profilés PVC

Les contrôles sur les profilés :

- Retrait à chaud à 100°C <3%.

5. Mise en œuvre

La pose des fenêtres s'effectue de façon traditionnelle dans une maçonnerie, en applique, en feuillure intérieure ou en tableau avec isolation intérieure selon les spécifications du NF DTU 36.5.

La mise en œuvre en rénovation s'effectue selon les modalités du NF DTU 36.5.

5.1 Système d'étanchéité

Les systèmes d'étanchéité sont de type :

- mousse imprégnée de classe 1 à l'exclusion des produits bitumeux (norme NF P 85-570 et NF P 85-571),
- ou de type mastic élastomère (25 E) ou plastique (12.5 P) sur fond de joint (selon la classification de la NF EN ISO 11600).

Dans les deux cas, le calfeutrement doit être disposé et dimensionné en fonction de la dimension du joint et de l'exposition de la fenêtre.

Dans tous les cas, il conviendra de s'assurer de la compatibilité du produit employé avec la matière du dormant.

Pour les mastics élastomères ou plastiques, il conviendra également de s'assurer de l'adhésivité / cohésion (avec ou sans primaire) sur les profilés PVC et les différents matériaux constituant l'ouvrage.

Pour les mastics élastiques selon les normes NF EN ISO 10590 et NF P 85-527. Pour les mastics plastiques selon les normes NF EN ISO 10591 et NF P 85-528.

Les produits ayant fait l'objet d'essais satisfaisants de compatibilité et d'adhésivité - cohésion NF P 85-504 ou NF EN ISO 8339, sur les profils de ce système sont :

- Perrennator FS 125 de Tremco.

5.2 Nettoyage

Le nettoyage s'opère par lavage à l'eau additionnée de détergents courants, à l'exclusion de solvants chlorés. Il est ensuite conseillé de rincer à l'eau.

B. Résultats expérimentaux

a) Essais effectués par le demandeur en présence d'un bureau de control ou d'un organisme notifié.

Essais A*E*V* sur châssis 2 vantaux + fixe latéral, drainage en façade, meneau 1010073, L x H = 2,62 m x 2,28 m (n° 404/10/387-1) ;

- Essais d'endurance ouverture / fermeture sur châssis 1 vantail oscillo-battant, vitrage 4/16/4/16/4, L x H = 1,40 x 1,60 m (RE FCBA n° 404/12/192-1).

C. Références

C1. Données Environnementales ⁽¹⁾

Le procédé Wiclina 65 OC ne fait pas l'objet d'une Déclaration Environnementale (DE). Il ne peut donc revendiquer aucune performance environnementale particulière.

Les données issues des DE ont notamment pour objet de servir au calcul des impacts environnementaux des ouvrages dans lesquels le procédé visé est susceptible d'être intégré

C2. Références de chantier

De nombreuses réalisations.

⁽¹⁾ Non examiné par le Groupe Spécialisé dans le cadre de cet AVIS.

Tableau et figures du Dossier Technique

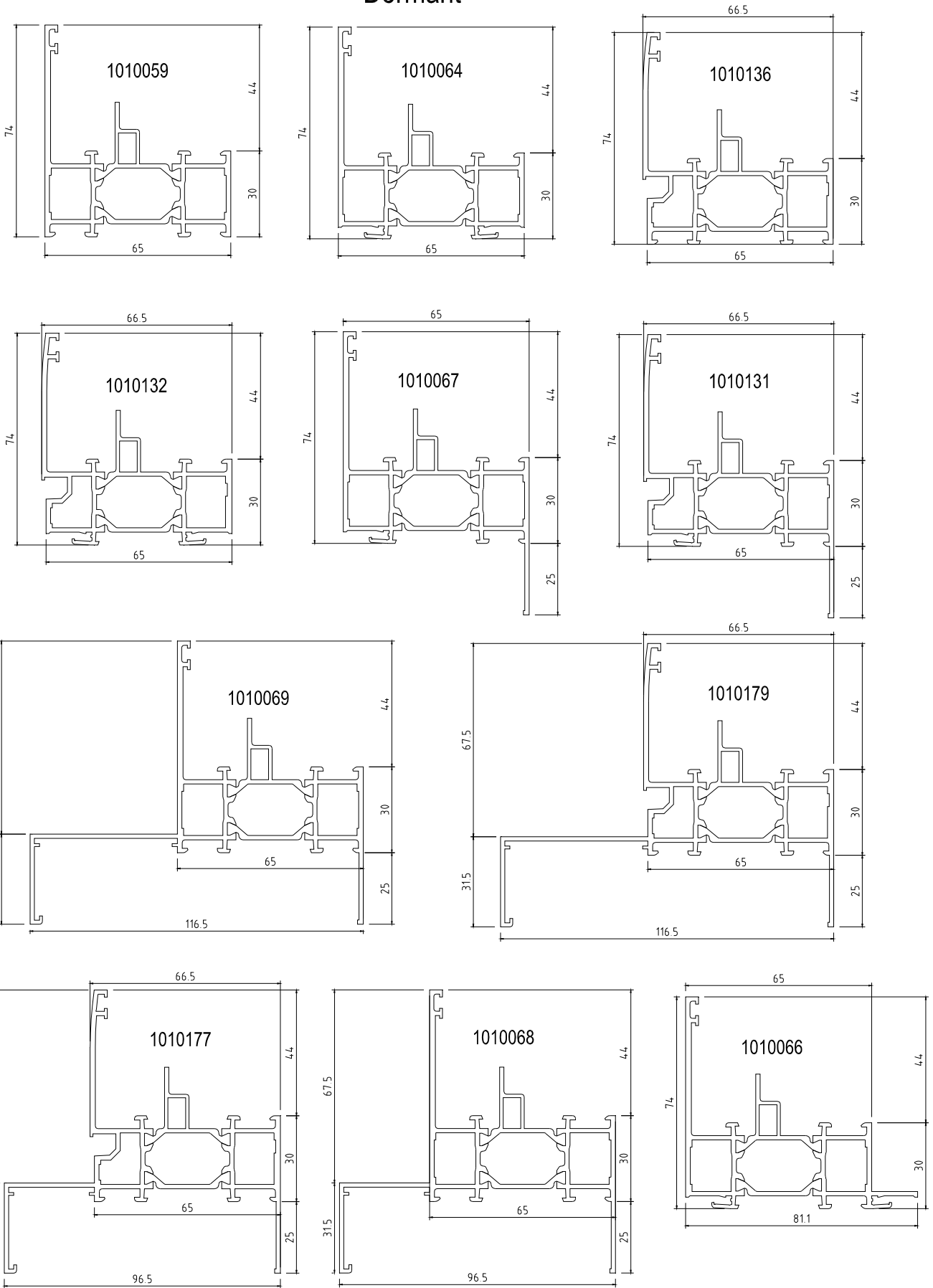
Tableau 1 - Profilés complémentaires d'étanchéité

Type de joint	Couleur	Référence	Matière
Garniture de joint de frappe	Noir	4010396	EPDM
Garniture de joint de frappe	Gris	4010440	EPDM
Garniture de vitrage	Noir	4010003	EPDM
Garniture de vitrage	Gris	4010243	EPDM
Joint de parclose	Noir	4033002	TPE (code A165)
Joint de parclose	Gris	4033003	TPE (code A163)

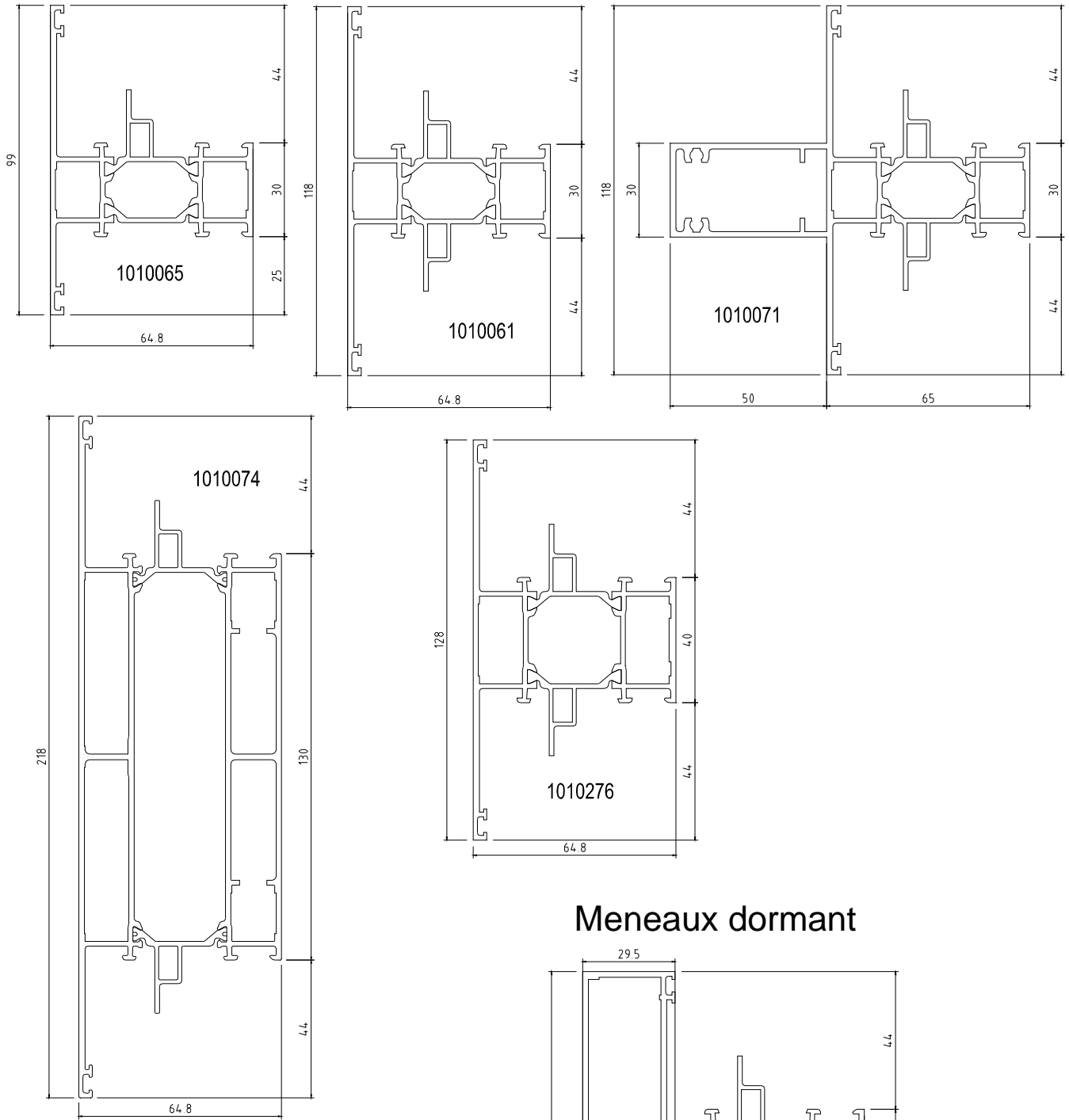
Tableau 2 - Masse maximum du vitrage en fonction de la console

Ouvrant	Console	Masse maximum du vitrage en Kg pour :	
		1 console	2 consoles
1010278	4080371	26	52
1010075	4080207	33	66
1010063	4080206	51	102

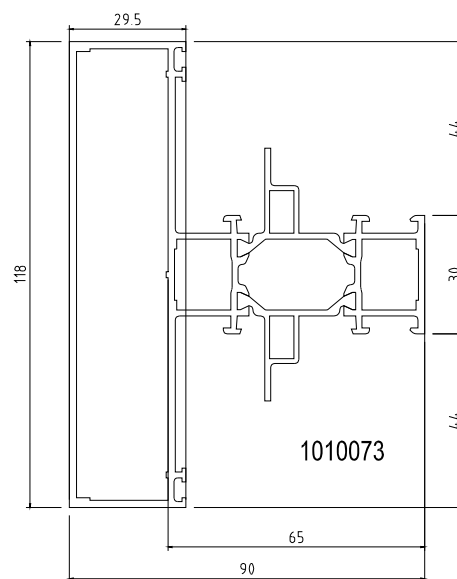
Dormant



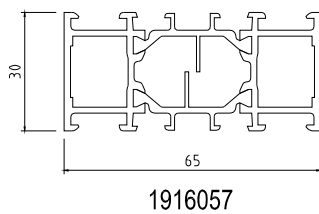
Traverses intermédiaires / meneau dormant



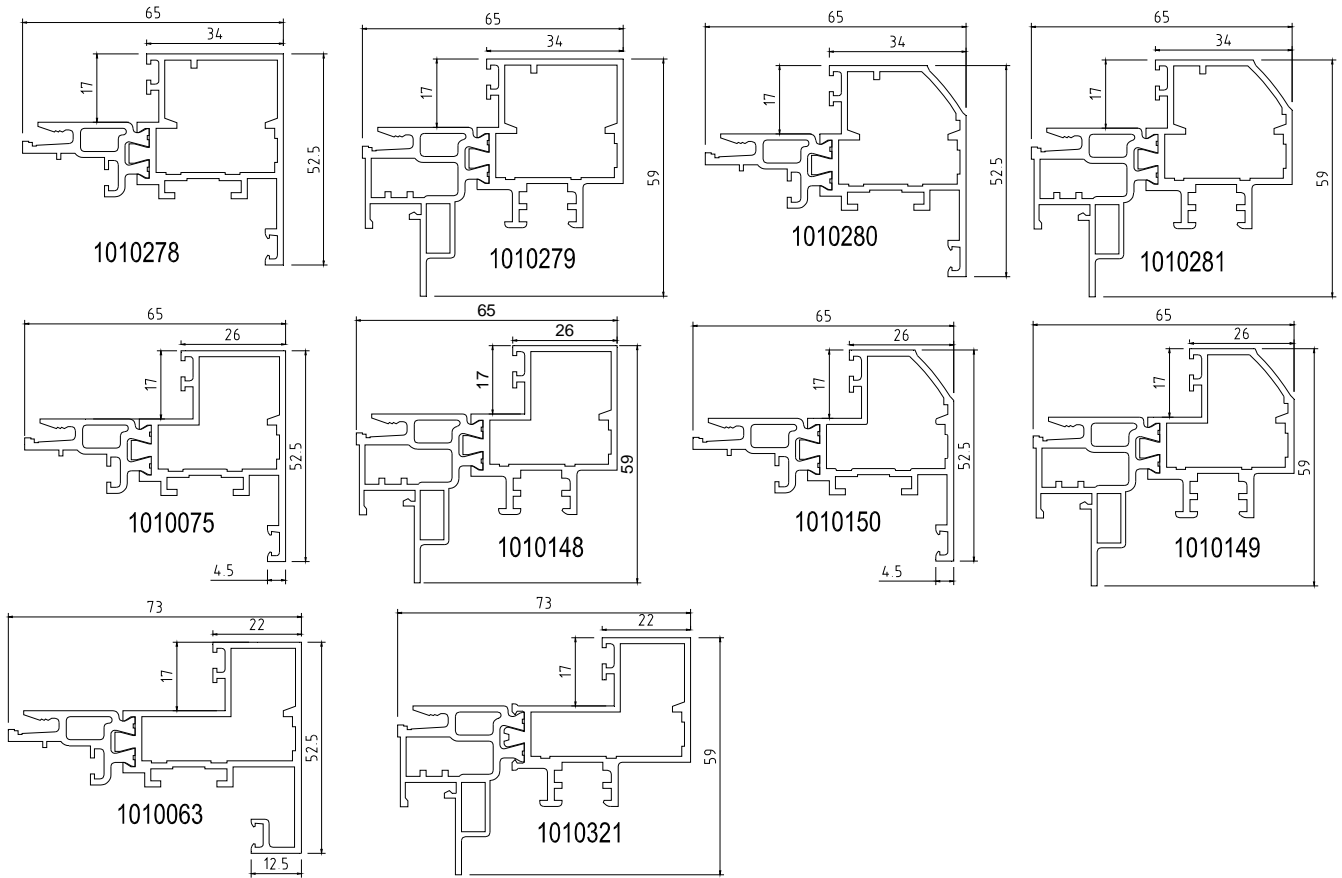
Meneaux dormant



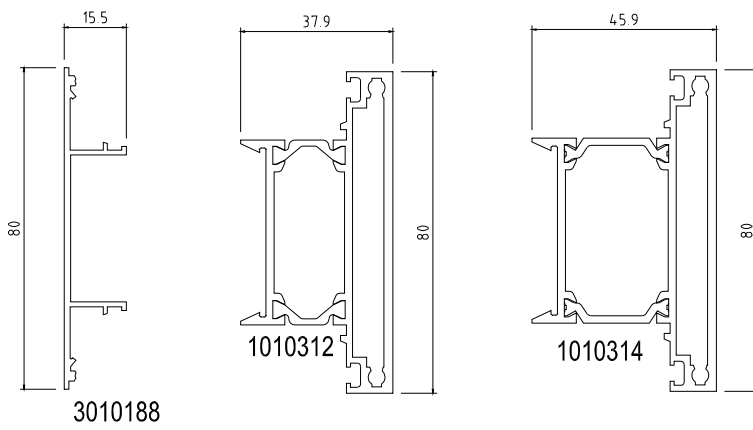
Elargisseur



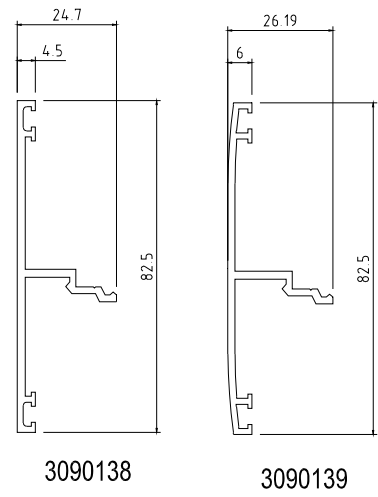
Ouvrants



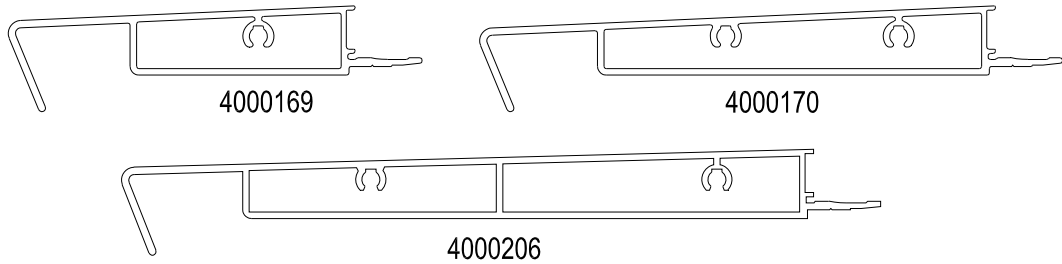
Traverses intermédiaires ouvrant



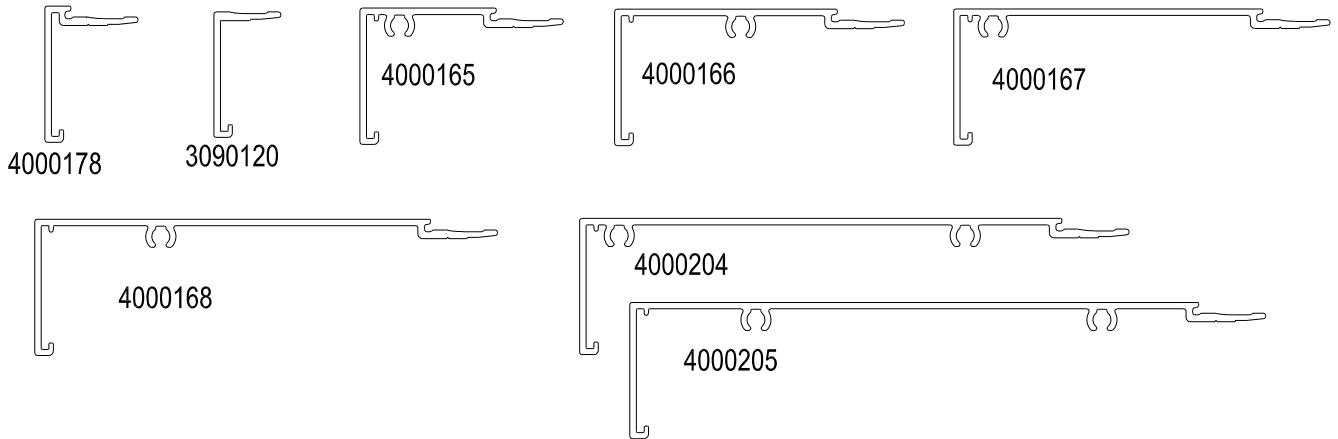
Battement Central



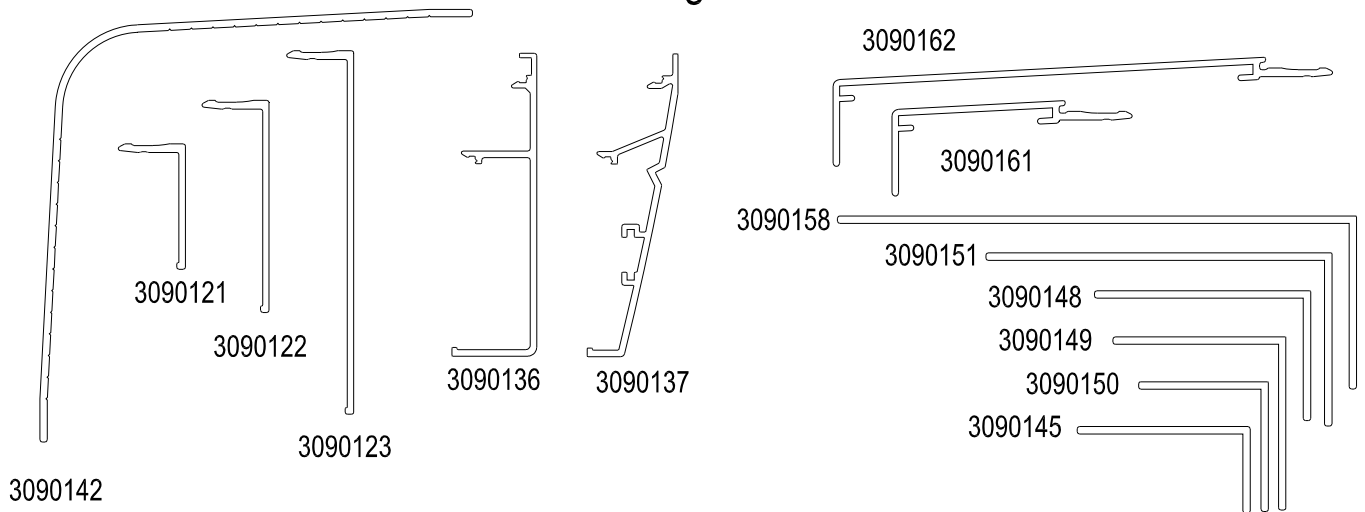
Pièces d'appui



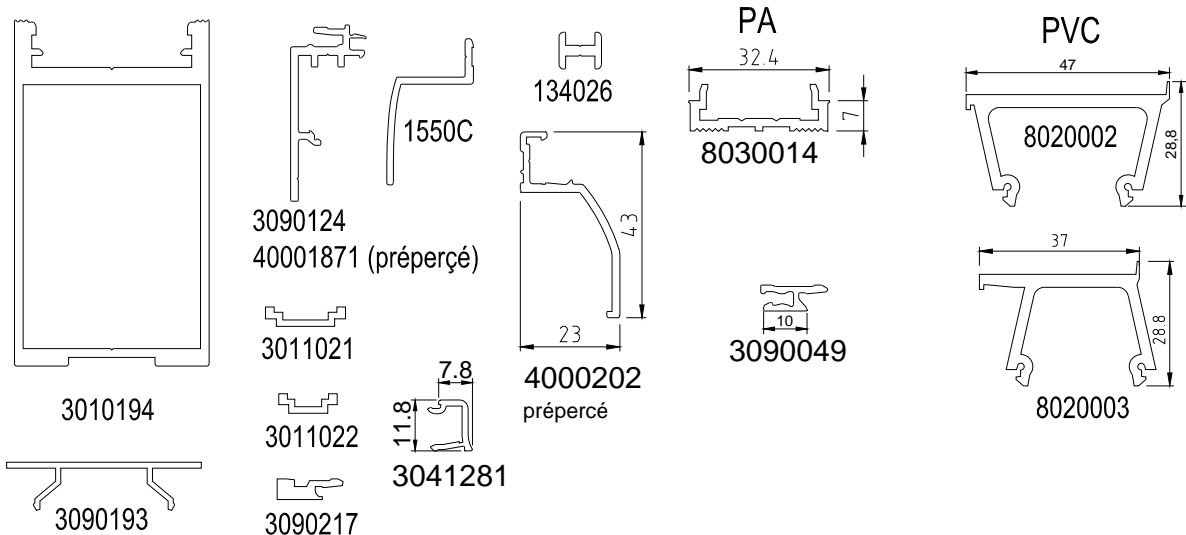
Fourrures d'épaisseur



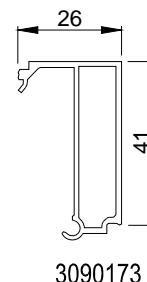
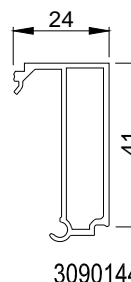
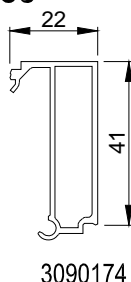
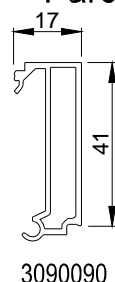
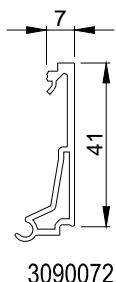
Habillages



Profils complémentaires



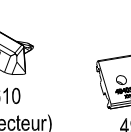
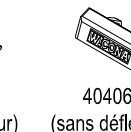
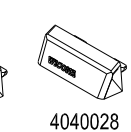
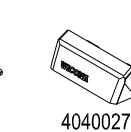
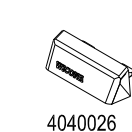
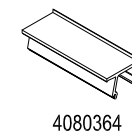
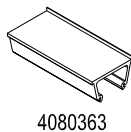
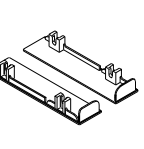
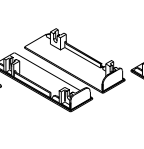
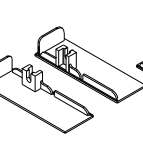
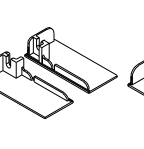
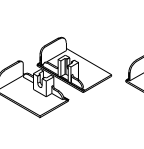
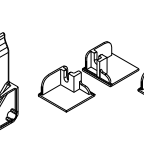
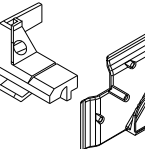
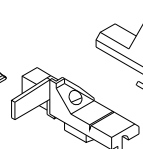
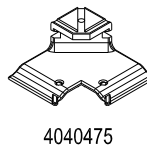
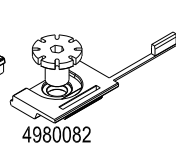
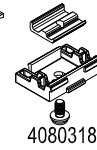
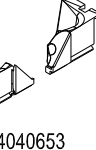
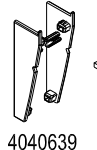
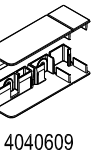
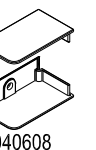
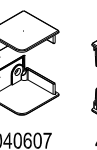
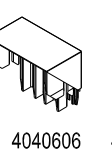
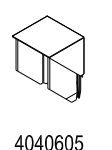
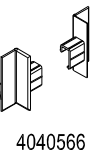
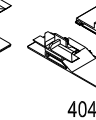
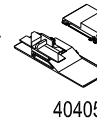
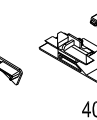
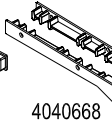
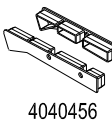
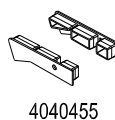
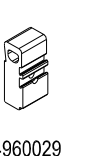
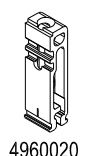
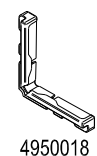
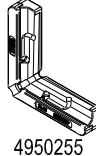
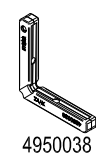
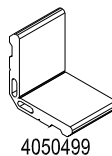
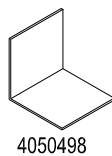
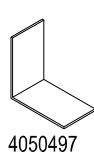
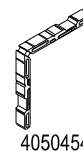
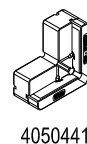
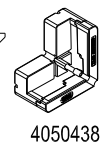
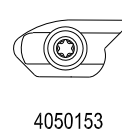
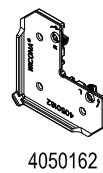
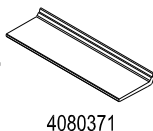
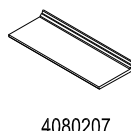
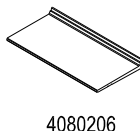
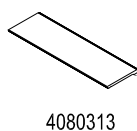
Parcloles



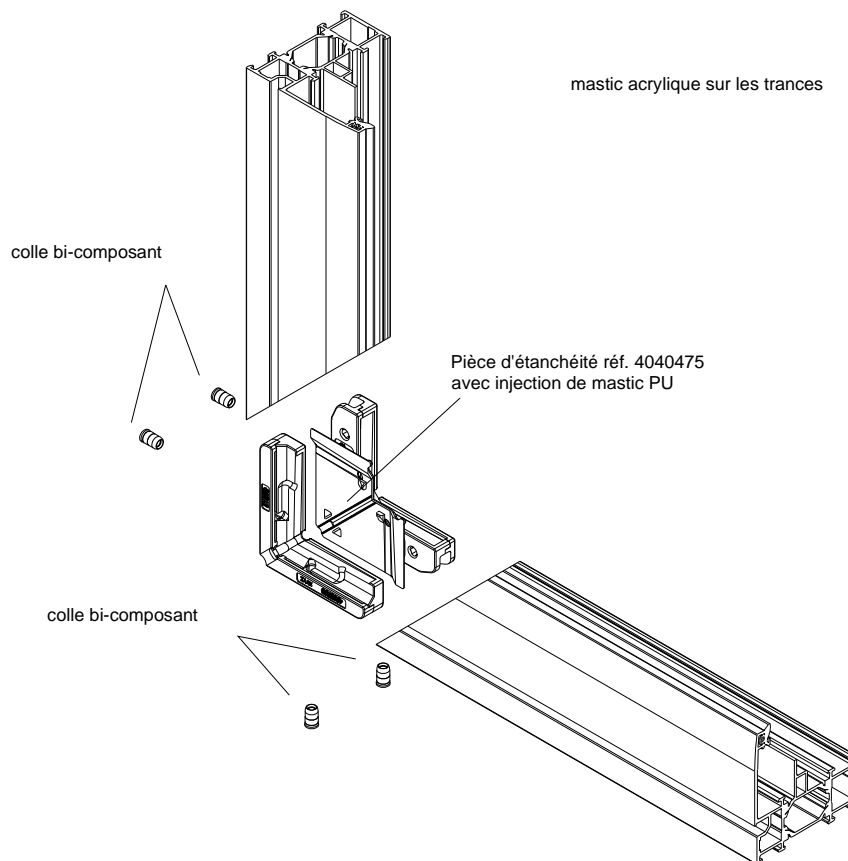
Garnitures de joint



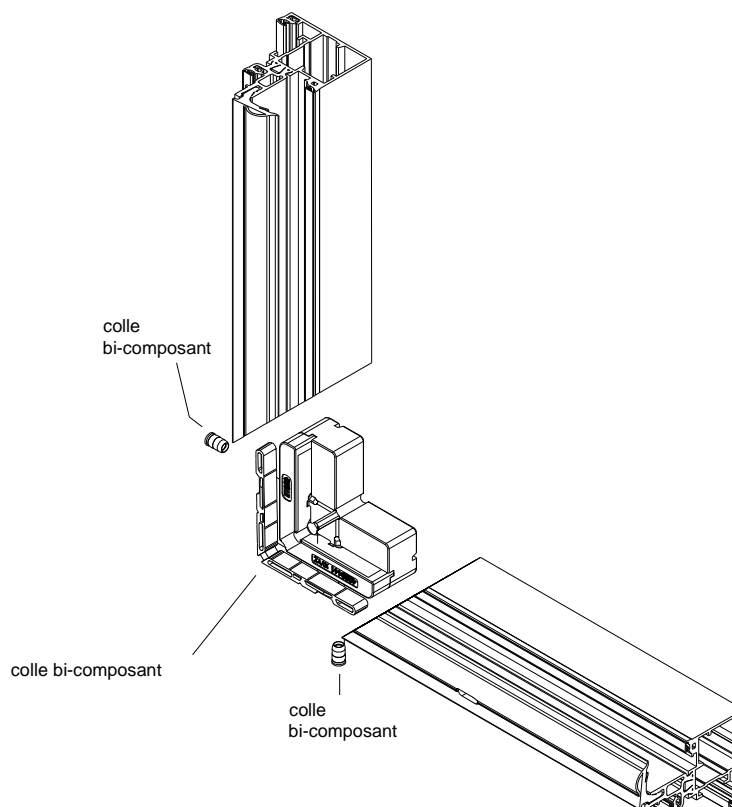
Accessoires



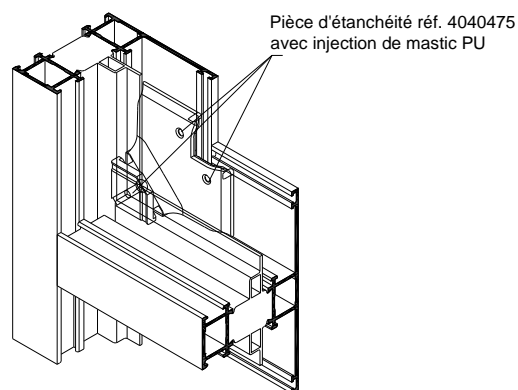
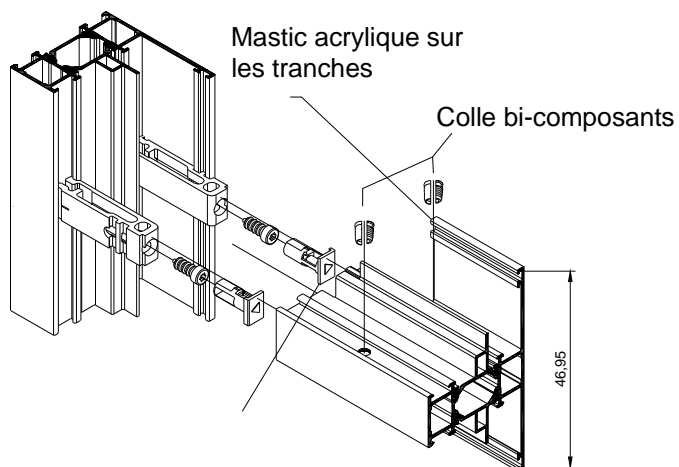
Assemblage dormant



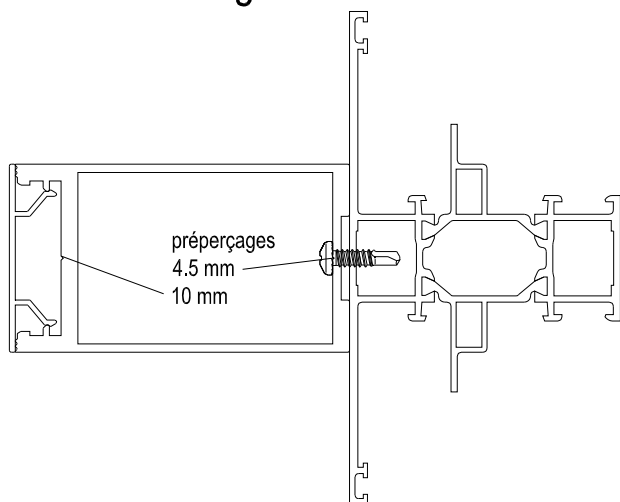
Assemblage ouvrant



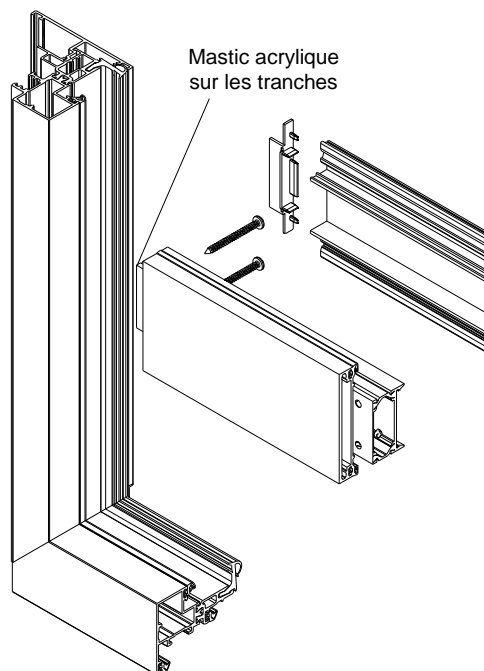
Assemblage meneaux / traverses intermédiaires dormant



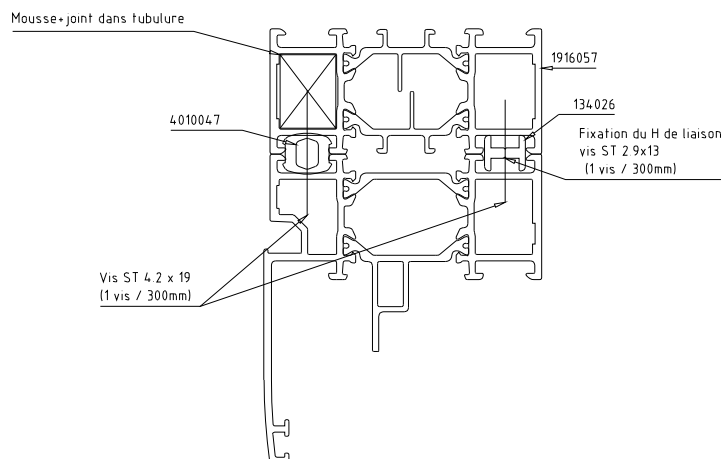
Assemblage renfort meneau



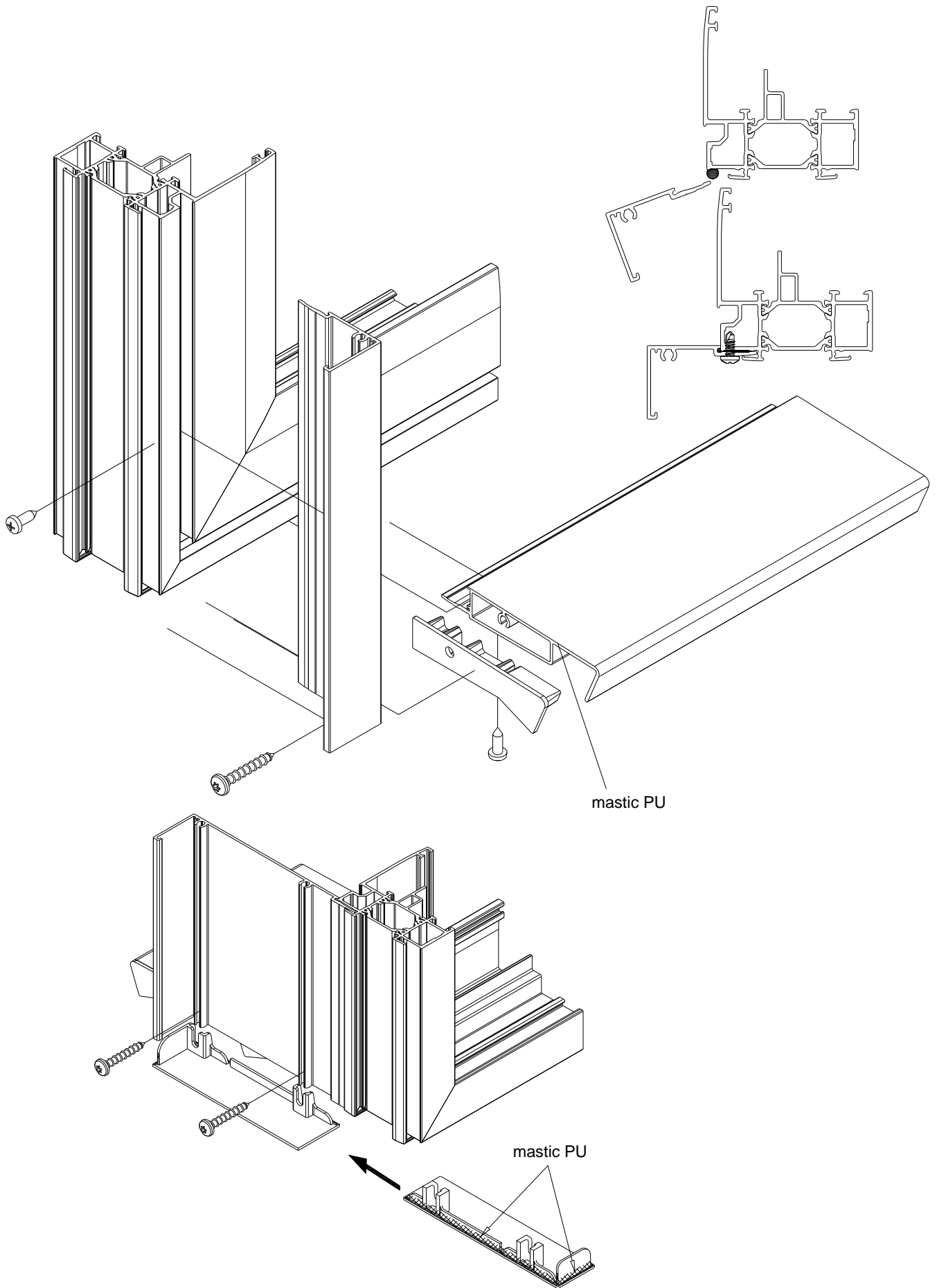
Assemblage meneaux / traverses intermédiaires ouvrant



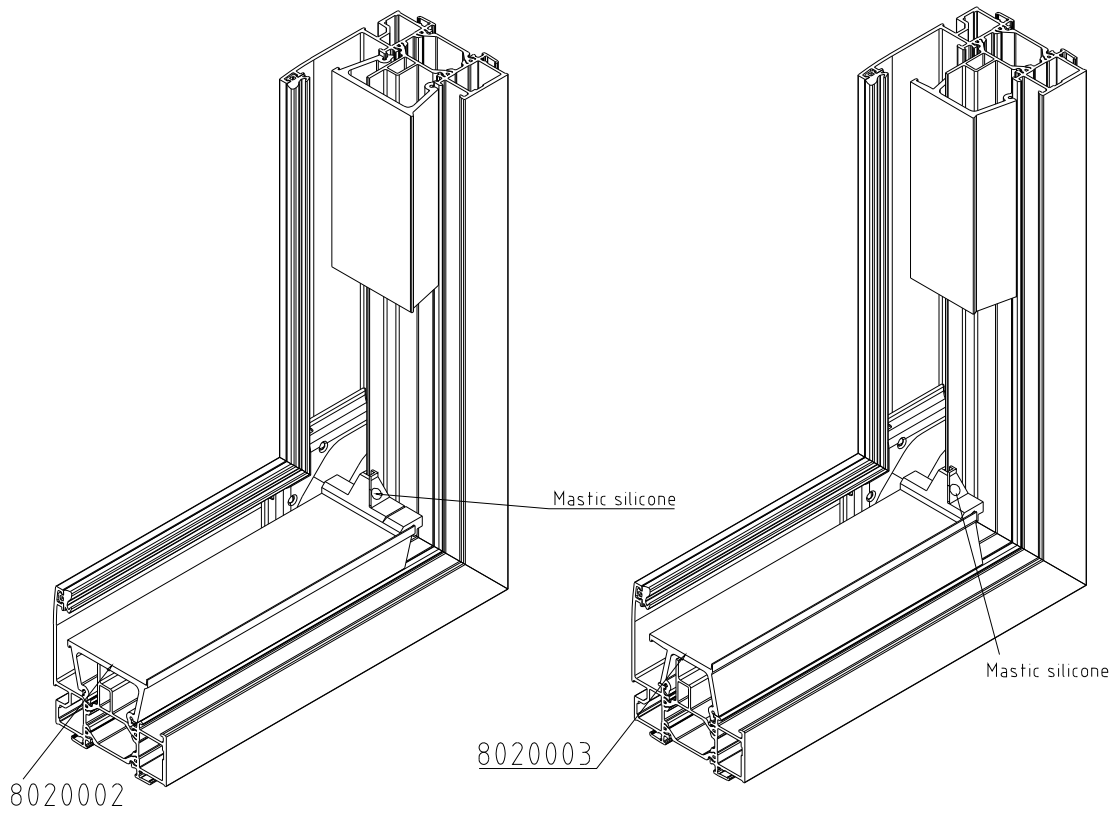
Montage élargisseur



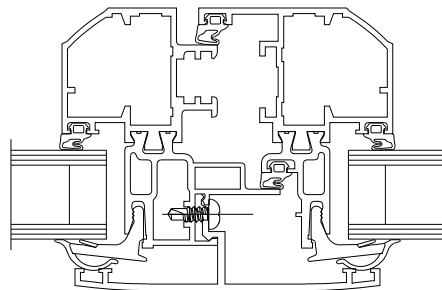
Assemblage pièce d'appui et fourrures d'épaisseur



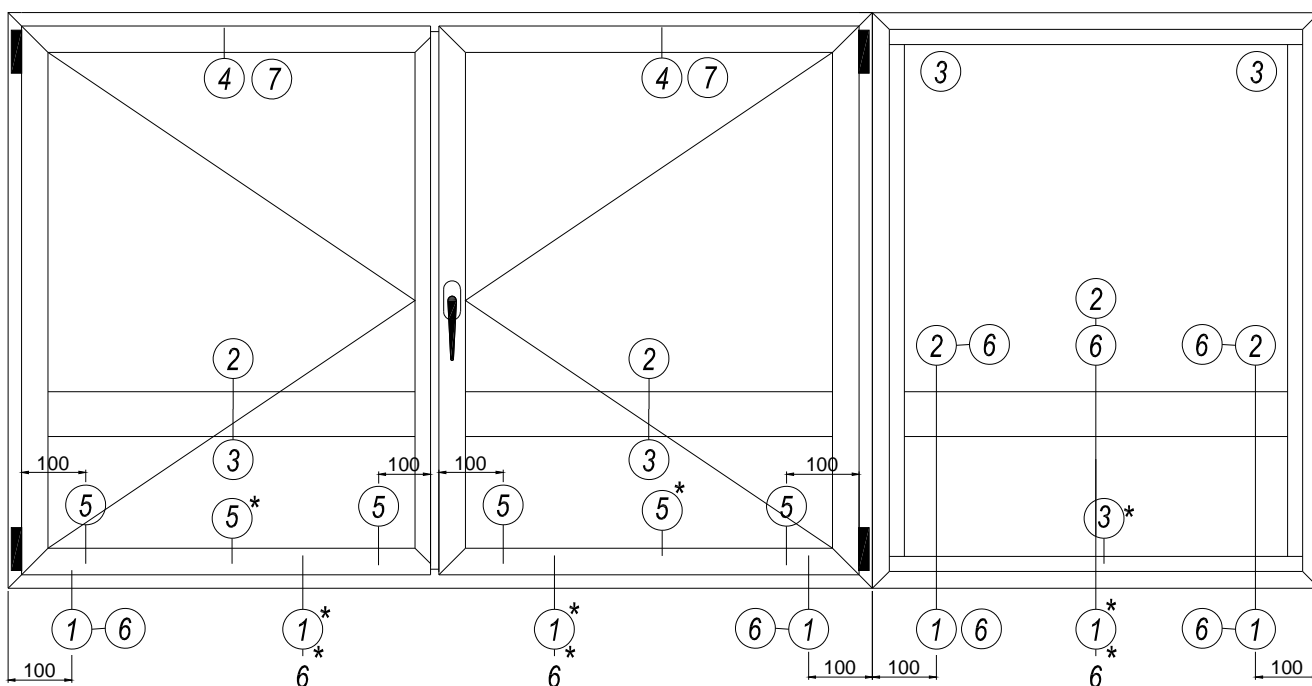
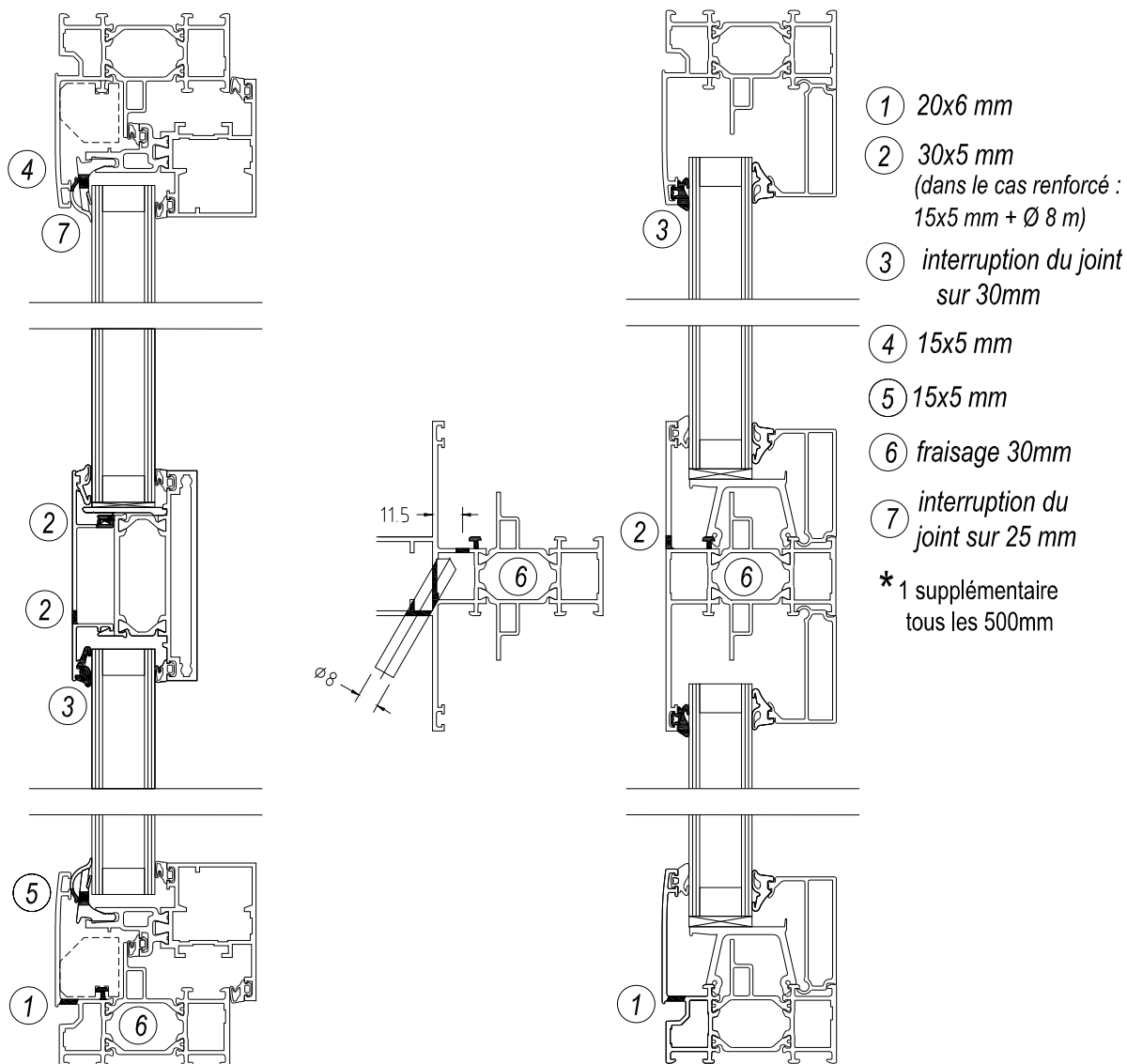
Continuité de la garde à l'eau



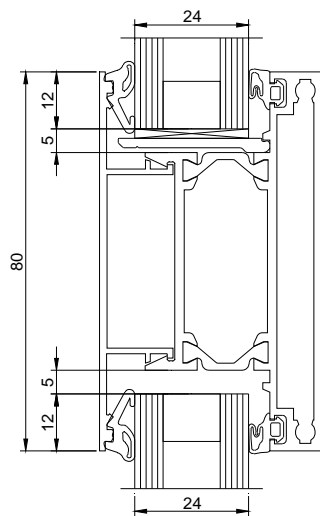
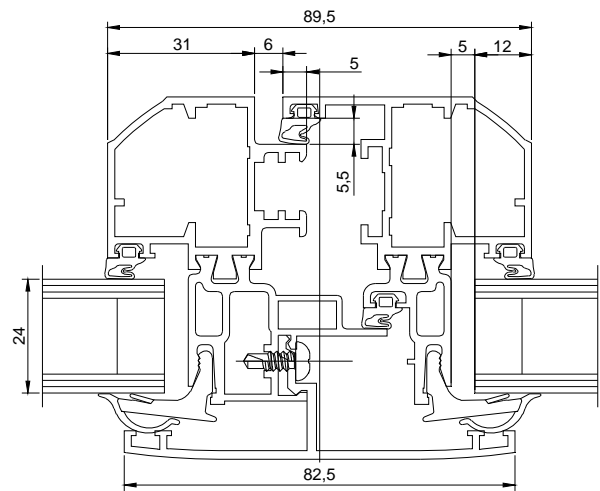
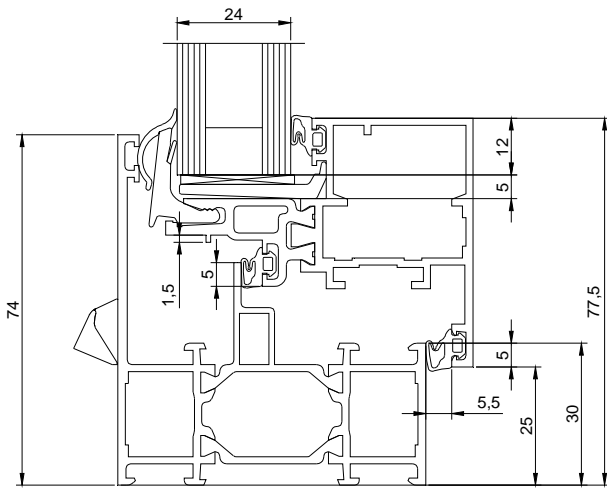
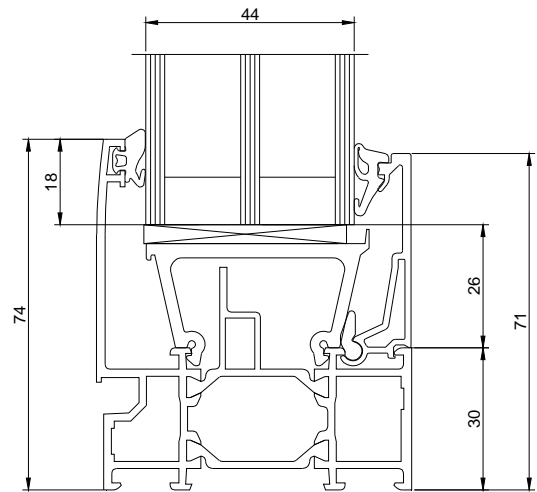
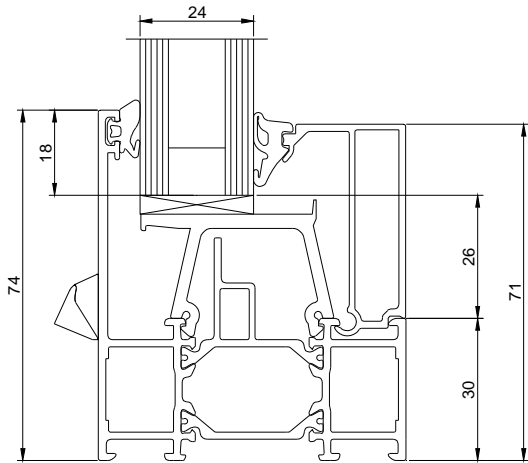
Assemblage battement



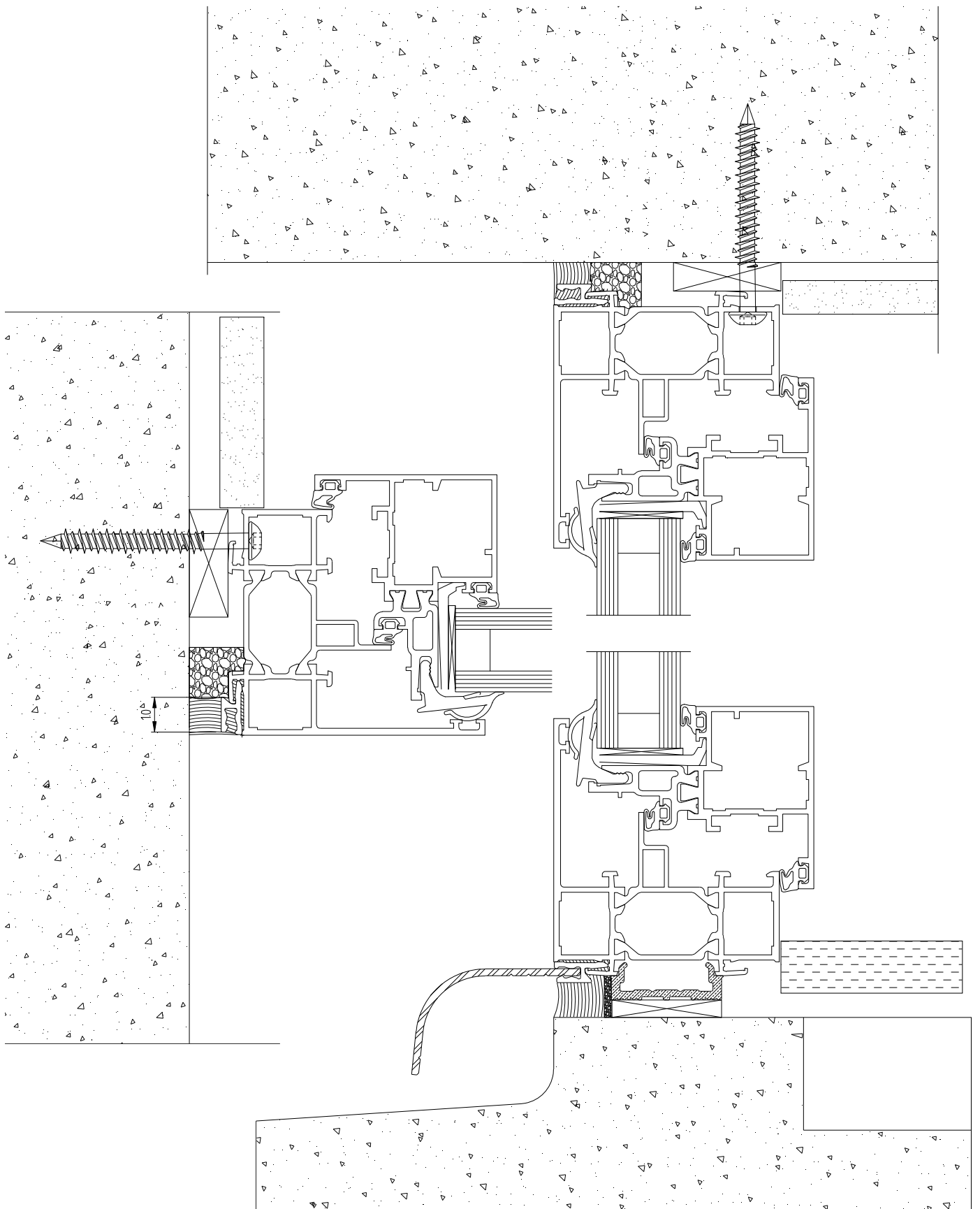
Drainages



Coupes de principe



Mise en oeuvre située en tableau sans ébrasement ni feuillure dans le mur,
calfeutrée en tunnel et fixée en tableau



Pose en Rénovation sur dormant bois 36 mm

